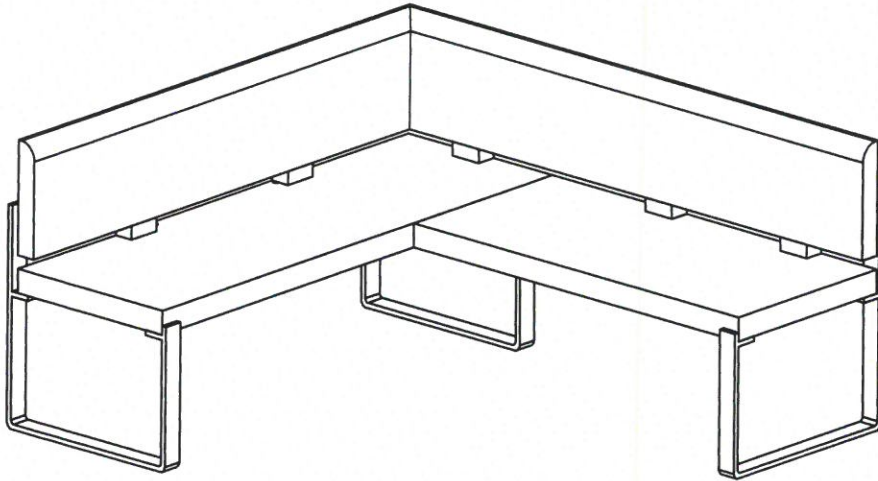
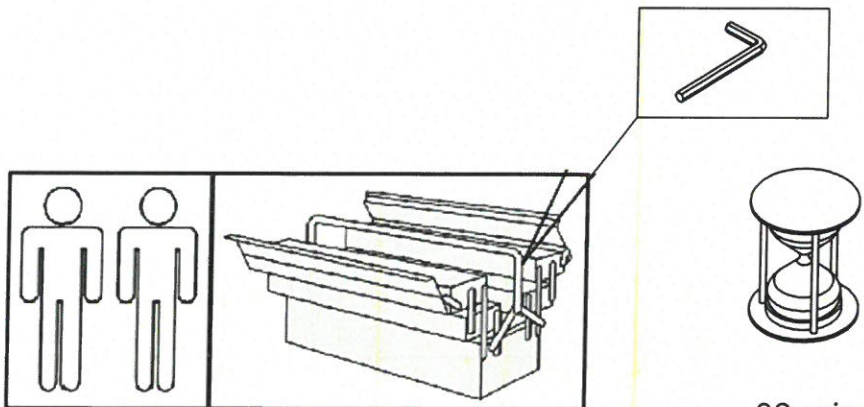


ATR.NR. - 41199905 ; 30306647 ; 50800329 ; 93709437 ;
19311031 ; 98383867 ; 44069345 ; 22657003



- | | |
|---------------------------------------|-----------------------------------|
| D Montageanleitung | GB Assembly Instructions |
| FR Notice de montage | IT Istruzioni di montaggio |
| NL Handleiding voor de montage | PL Instrukcja montażu |
| CZ Montážní návod | SK Návod na montáž |
| HU Szerelési útmutató | RO Instrucțiuni de montaj |
| TR Montaj talimatı | RU Инструкция по монтажу |
| | HR Shema montaže |



30 min.

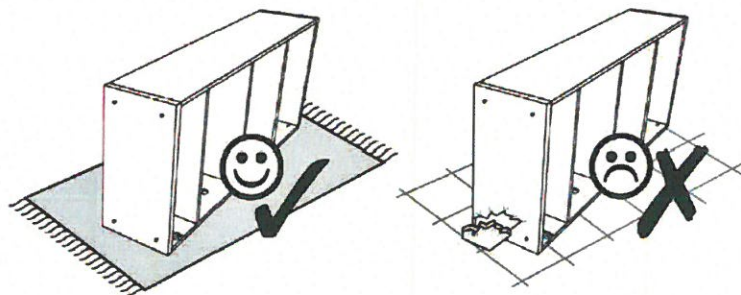
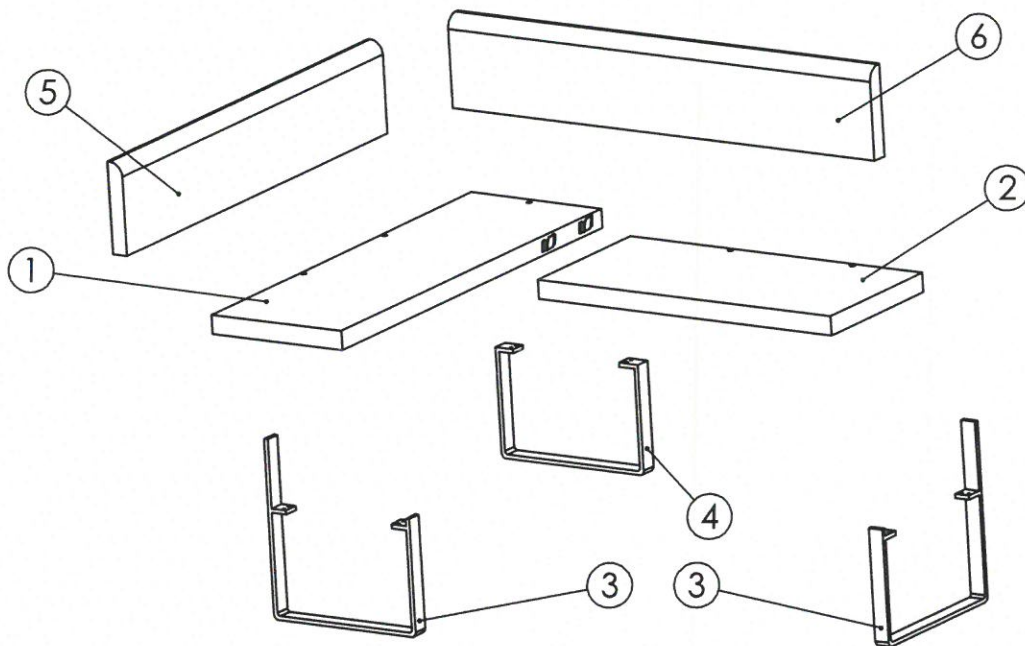
LKZ40834

0
10
20
30
40
50
60
70
80
90
100

**Service • Assistenza • Dienstverlening • Serwis
Servis • Szerviz • Сервисная служба**

Имя • Nom • Nome • Naam • Nazwa • Imię no • Nézőn • Név • Denuniro • İsim • Назважне	
Nr. • No. • N° • Номер • C • Sz 41299905 : 80306647 : 50300329 : 93709437 19311032 : 98333867 : 44069345 : 22637003	
Тип • Type • Tip • Tipum • Tipo • Тип	

Ax12 M8x60	Bx17 M8	Cx5 M8	Dx5 M8	Fx5 	Gx6
-------------------	----------------	---------------	---------------	---------	---------



Ax8



M8x60

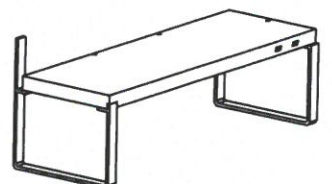
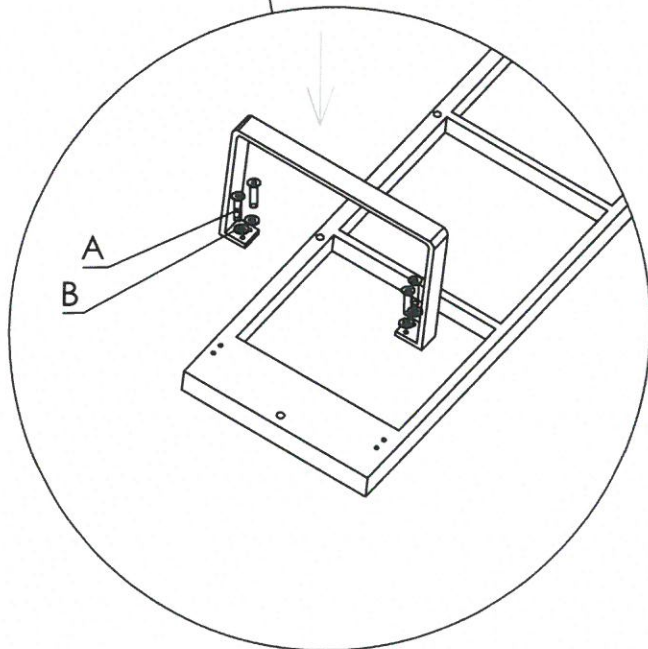
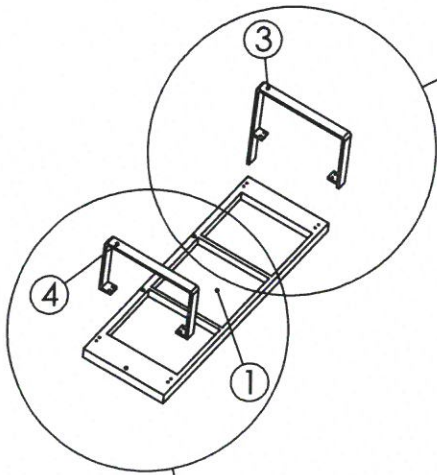
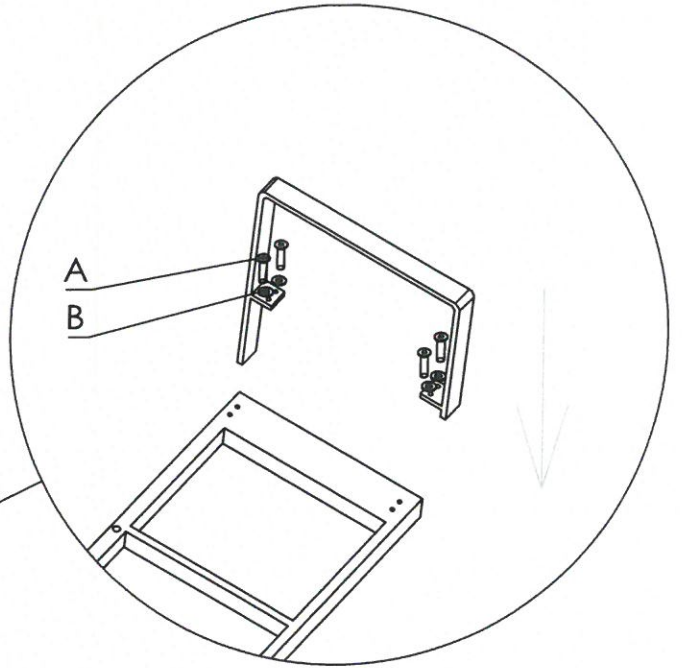
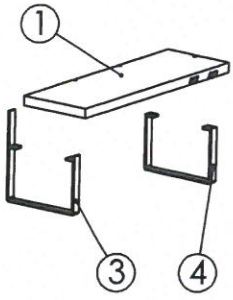
Bx8






M8

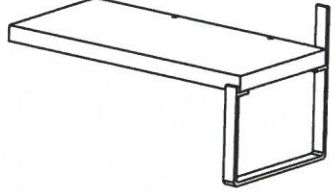
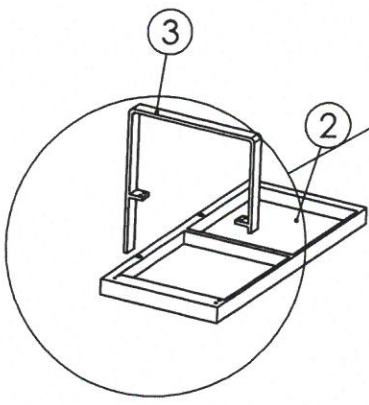
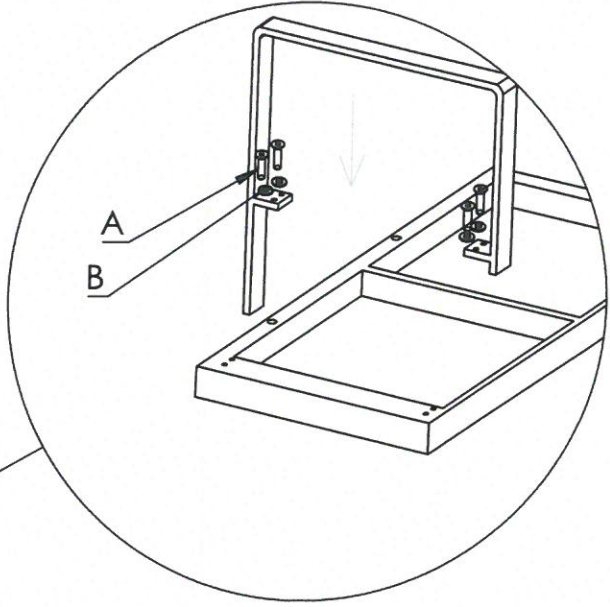
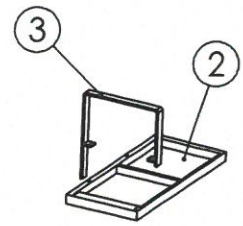


1

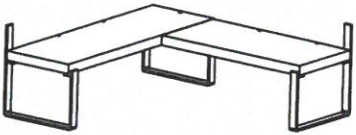
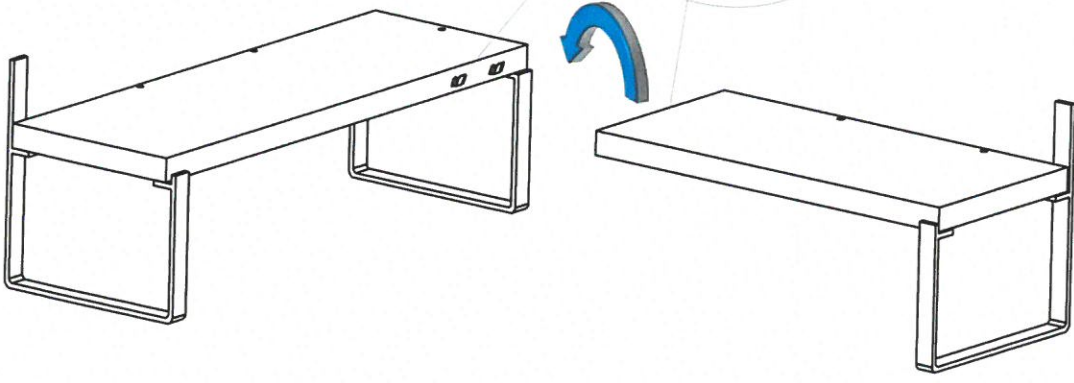
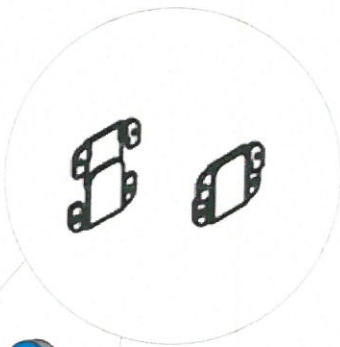


Ax4  M8x60	Bx4  M8	
---	--	---

2



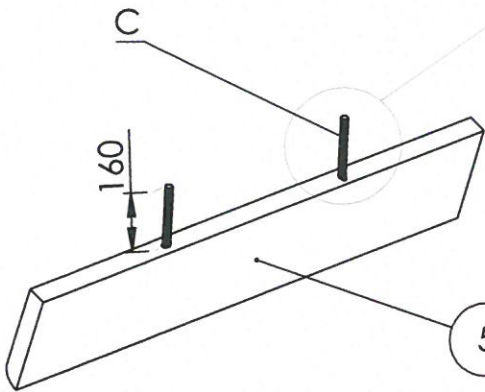
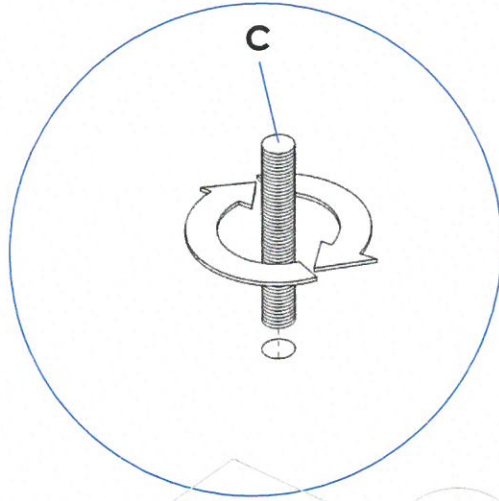
3



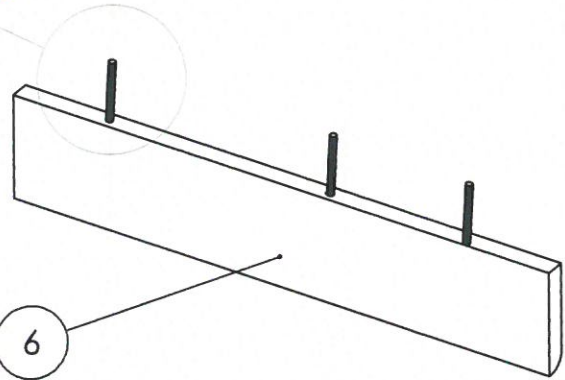
Cx5



4

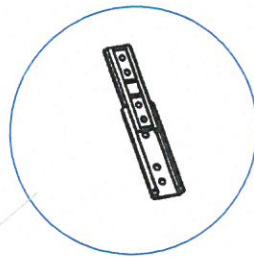


5

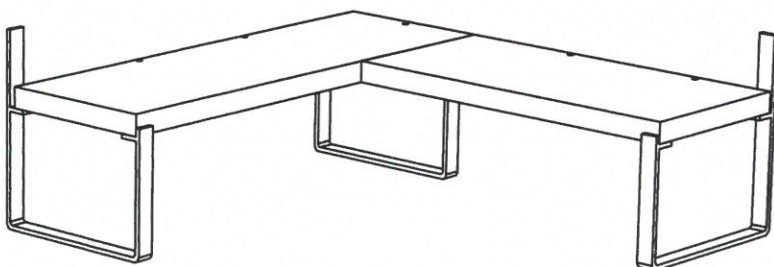







6

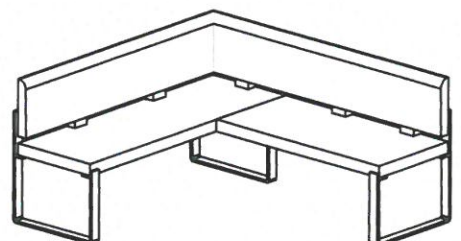
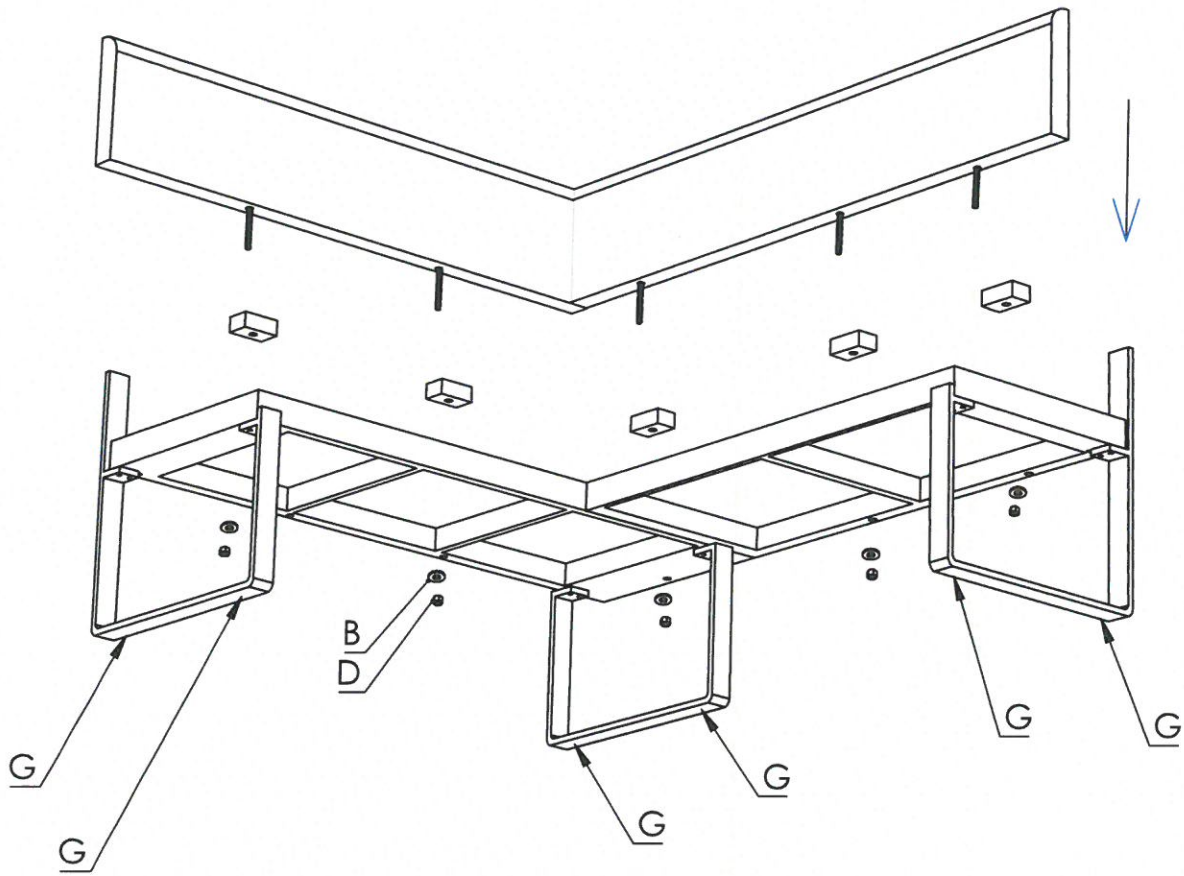
5

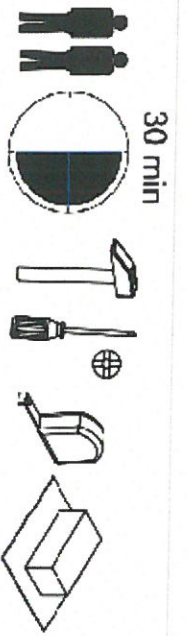


$<90^\circ$



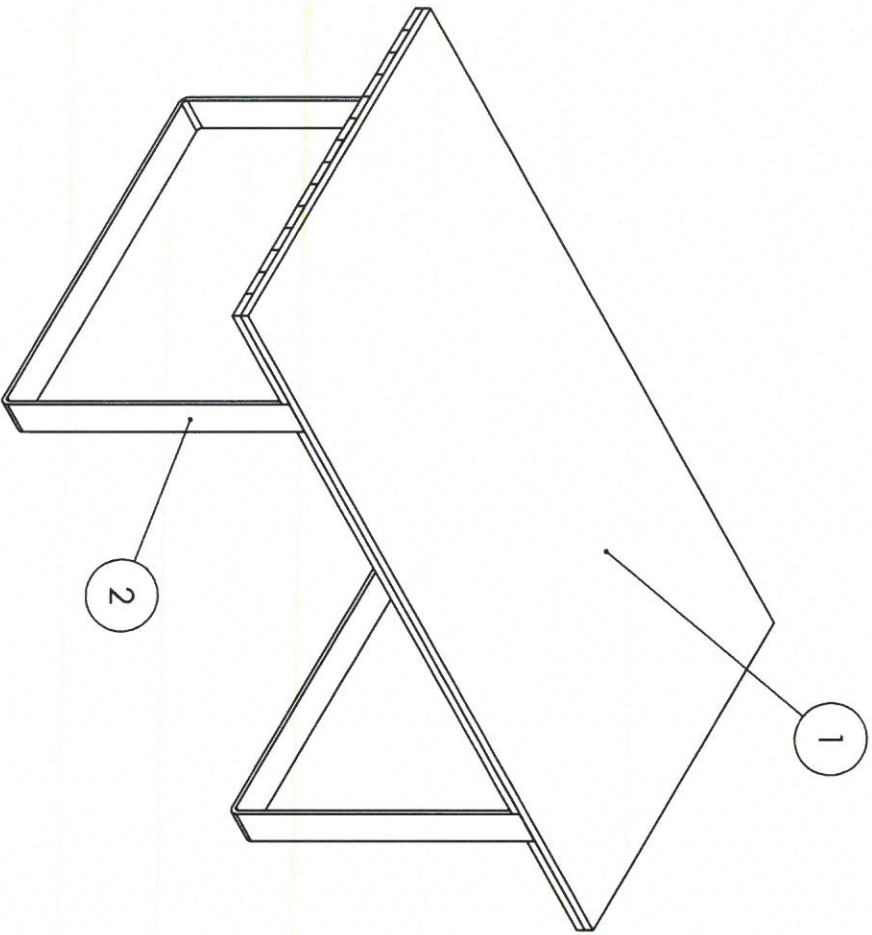
Bx5		Dx5		Fx5		Gx6		
M8		M8						





ERIN

180-160-140X90



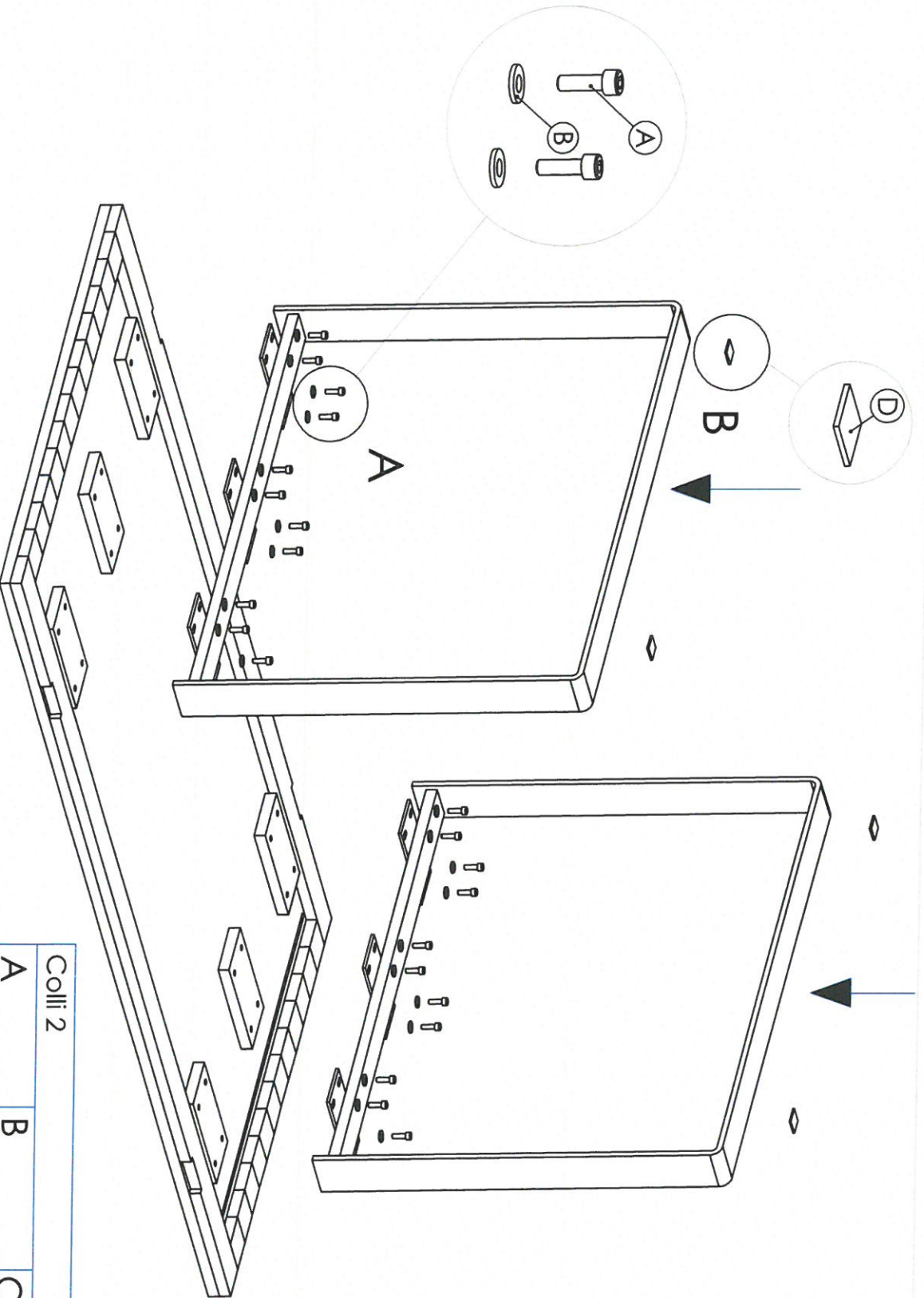
	DIM	STK	COLLI
1	180-160-140X90	1	1
2	900X740	2	2



Coll. 2

	A	B	C	D
	24X	24X	1X	4X

ERIN 180-160-140x90

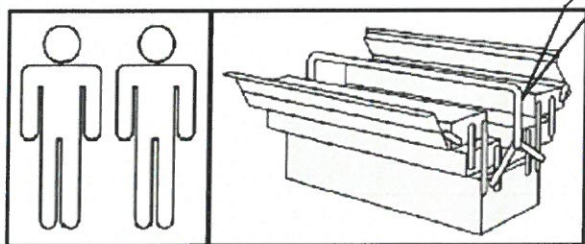


Coll: 2	
A	24X
B	24X
C	1X
D	4X

ATR.NR.: 18547311 ; 79569515 ; 56493337 ; 81894225



- | | |
|---------------------------------------|-----------------------------------|
| D Montageanleitung | GB Assembly instructions |
| FR Notice de montage | IT Istruzioni di montaggio |
| NL Handleiding voor de montage | PL Instrukcja montażu |
| CZ Montážní návod | SK Návod na montáž |
| HU Szerelési útmutató | RO Instrucțiuni de montaj |
| TR Montaj talimatı | RU Инструкция по монтажу |
| | HR Shema montaže |



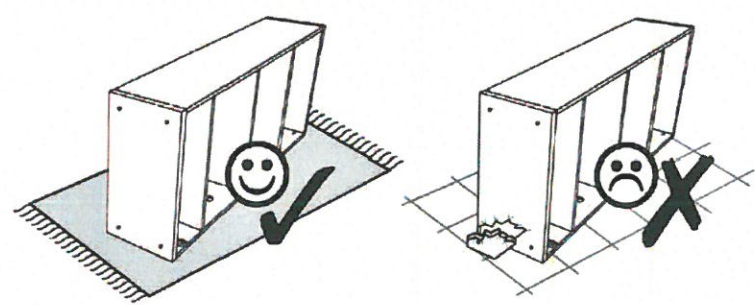
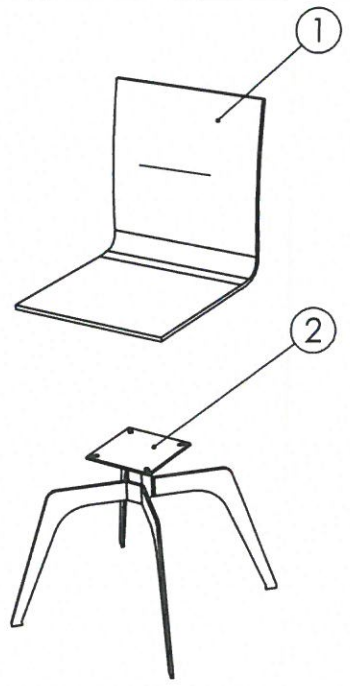
20 min.




0
10
20
30
40
50
60
70
80
90
100

**Service • Assistenza • Dienstverlening • Serwis
Servis • Szerviz • Сервисная служба**

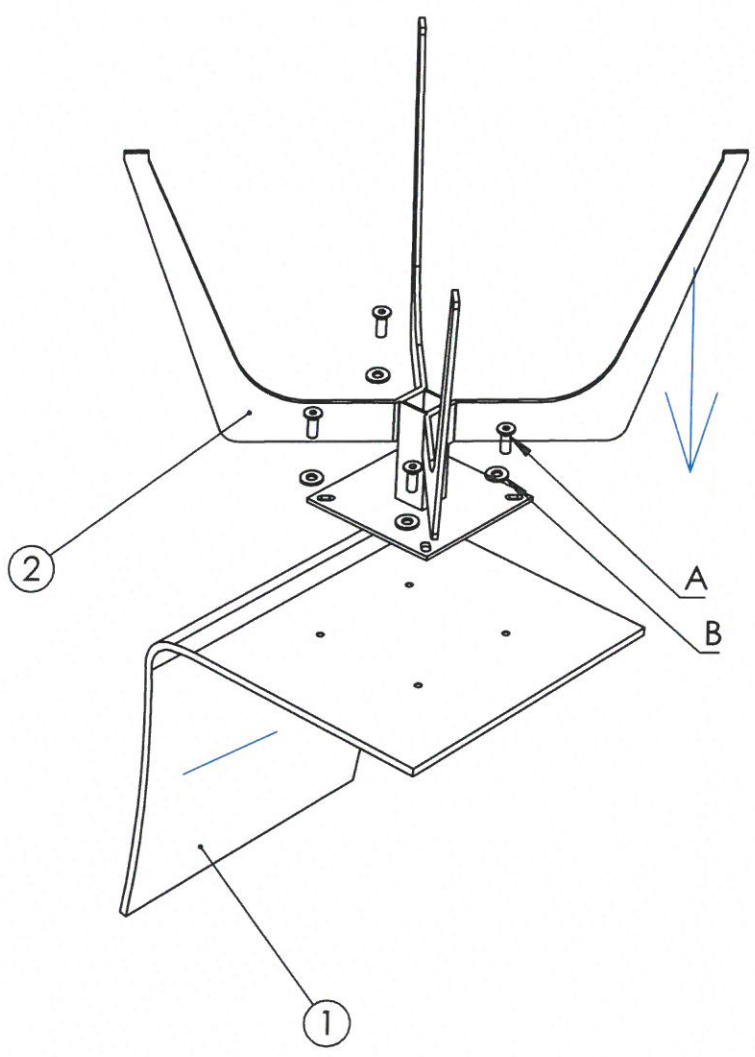
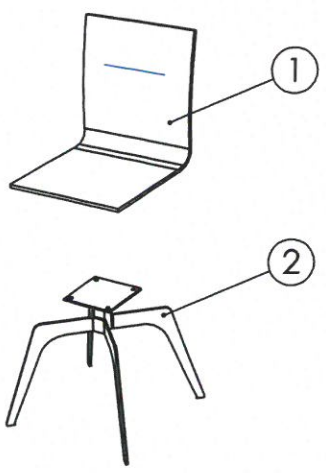
Имя • Nom • Nomo • Naam • Πατρως • Jméno • Név • Dersimiro • İsim • Имя	
Nr. • No. • N° • Номер • C. • Sz 18547311 ; 79569515 ; 56493337 ; 81894225	
Typ • Type • Tip • Tipus • Tipo • Тип	

Ax4 M6x15	Bx4 M6		
------------------	---------------	--	--



<p>Ax4 M6x15</p> 	<p>Bx4 M6</p> 	
--	---	---

1





- D Allgemeiner Sicherheitshinweis:**
Nicht mehr benötigte Verpackungsmaterialien und Kleinteile von Kindern fernhalten!
- GB General safety instructions:**
Package material you do not need any more take far away from children.
- F Consigne de sécurité:**
Ecartez les matériaux d'emballage et petites pièces inutiles de la portée des enfants.
- PL Ogólne zasady bezpieczeŃstwa:**
Nie potrzebne opakowania i małe części chronić przed dziećmi!
- RU Общие указания по безопасности:**
Неиспользуемые упаковочные материалы и мелкие детали следует хранить в недоступном для детей месте!
- NL Algemene veiligheidsinstructie:**
Verpakkingsmaterialen die u niet meer nodig heeft en kleine onderdelen uit de buurt van kinderen houden!
- TR Genel güvenlik uyarısı:**
Kullanılmayan ambalaj materyalleri ve küçük parçaları çocuklardan uzak tutun!
- RO IndicaŃie generală de siguranță:**
Ambalajele care nu mai sunt necesare și piesele de mică dimensiune nu vor fi lăstate la îndemâna copiilor!
- IT Indicazioni generali per la sicurezza:**
Tenere lontano da bambini materiali di imballaggio non più necessari e minuscoli!
- SK Všeobecné bezpečnostné upozornenie:**
Nepotrebný baliaci materiál a malé diely uchovávajte mimo dosahu detí!
- CZ Všeobecné bezpečnostní upozornění:**
Obalové materiály a malé díly, které už nepotřebujete, udržujte mimo dosah dětí!
- HU Általános biztonsági tudnivaló:**
Ha már nincs szüksége a csomagolóanyagokra és apró darabokra, tegye őket olyan helyre, ahol nem férhetnek hozzá a gyermekek!

