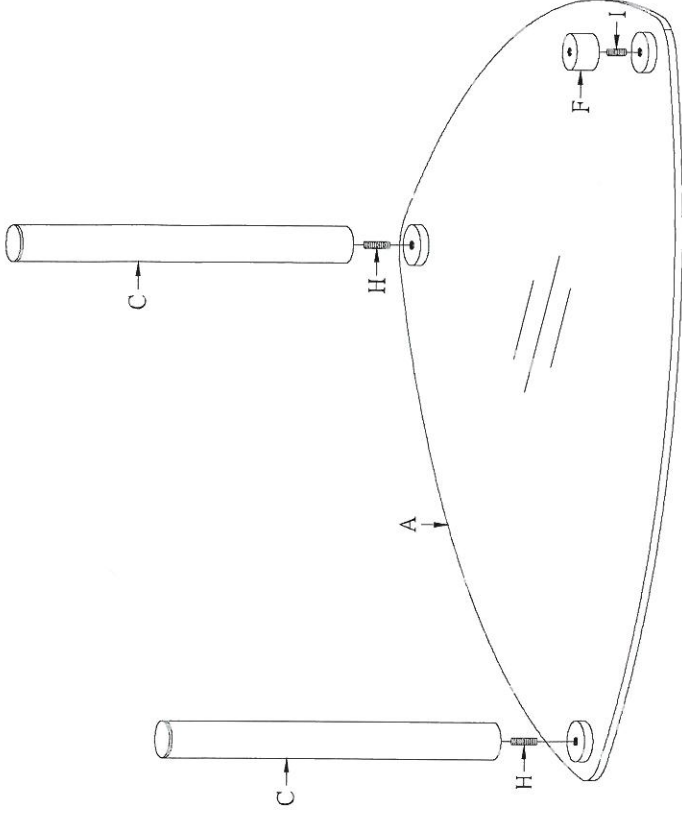


Modell 4290-4316-4317

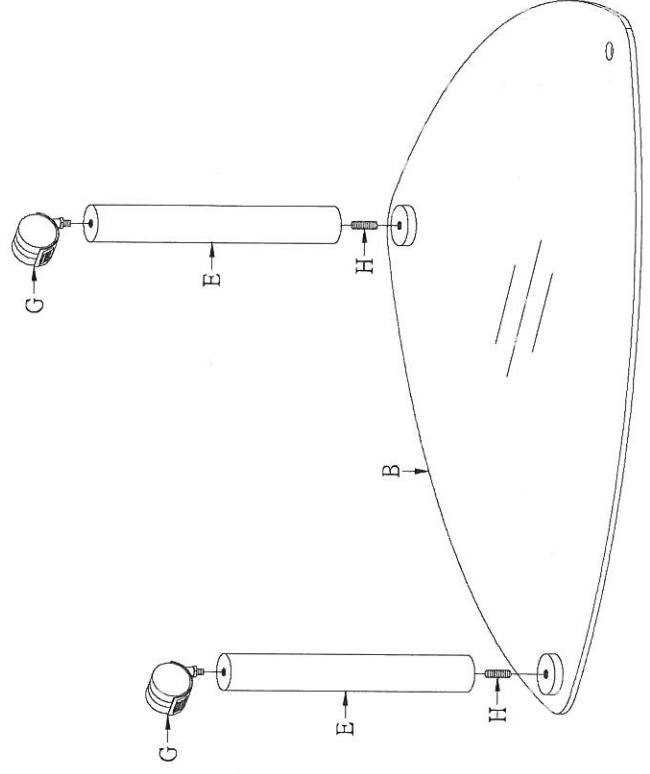
+ 4327-BET

Schritt 1

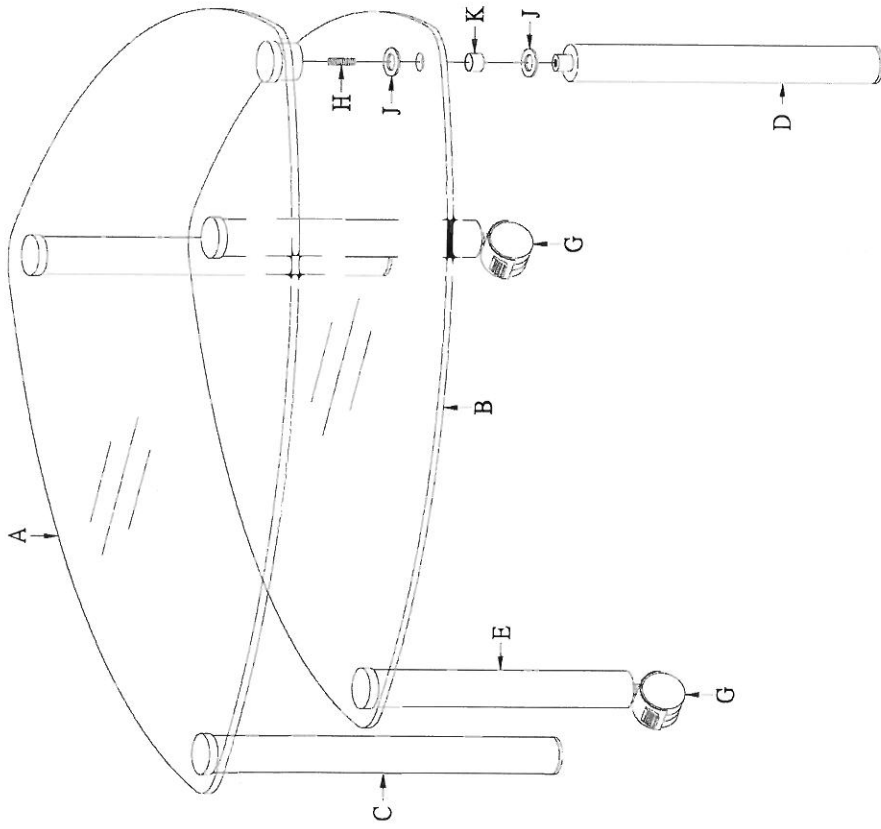
Nr	Material	Menge
A		1
B		1
C		2
D		1
E		2
F		1
G		2
H		5
I		1
J		2
K		1
L		1



Schritt 2



Schritt 3



Nr	Material	Menge
A		1
B		1
C		2
D		1
E		2
F		1
G		2
H	 5/16" Φ*35mm	5
I	 5/16" Φ*18mm	1
J		2
K		1
L		1