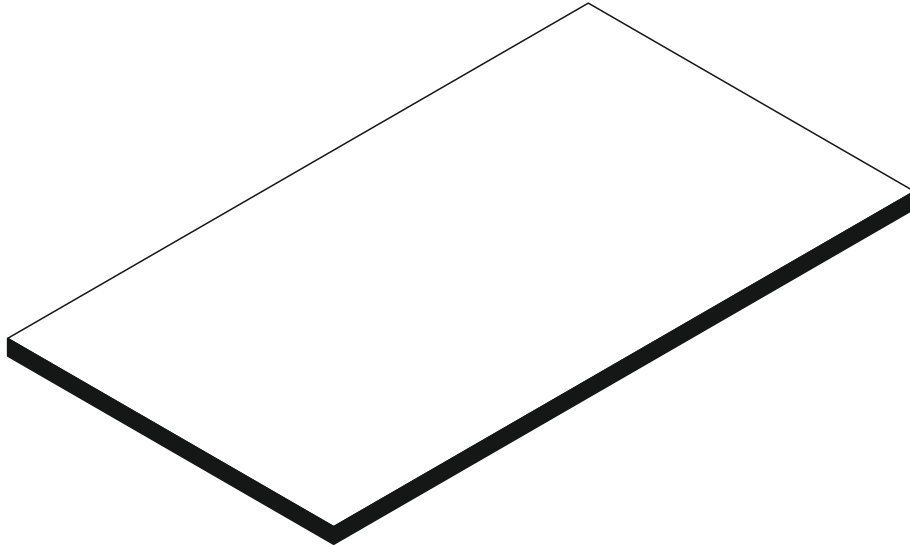


# >>Tischplatte/140-90<<



**(D)** Montageanleitung

**(GB)** Assembly instructions

**(FR)** Notice de montage

**(TR)** Montaj talimatı

**(IT)** Istruzioni di montaggio

**(NL)** Handleiding voor de montage

**(RU)** Инструкция по монтажу

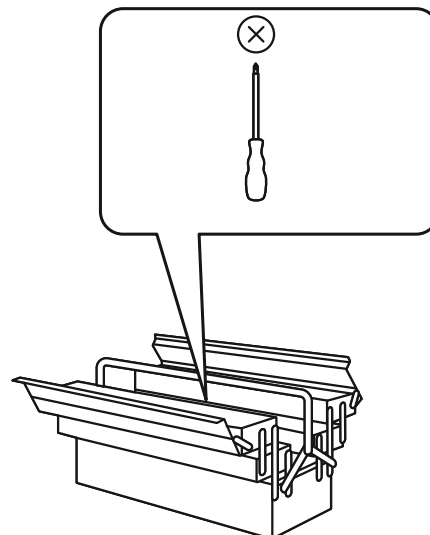
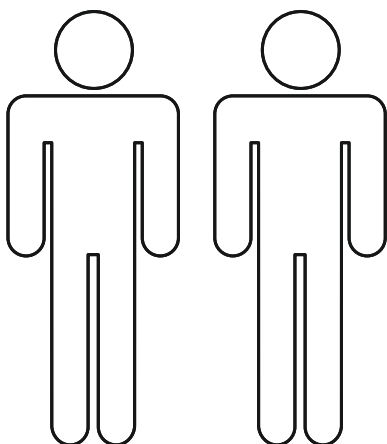
**(CZ)** Montážní návod

**(HU)** Szerelési útmutató

**(RO)** Instrucțiuni de montaj

**(PL)** Instrukcja montażu

**(SK)** Návod na montáž



**Service • Assistenza • Dienstverlening • Serwis  
Servis • Szerviz • Сервисная служба**

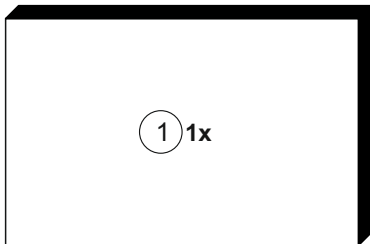
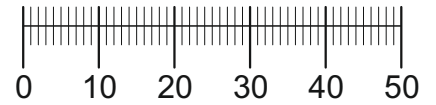
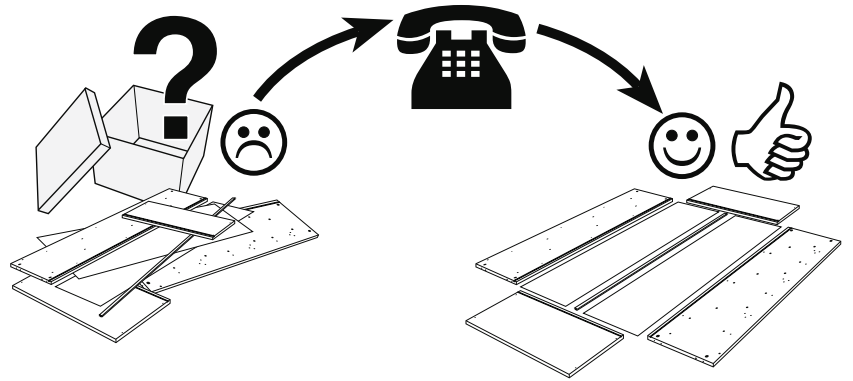
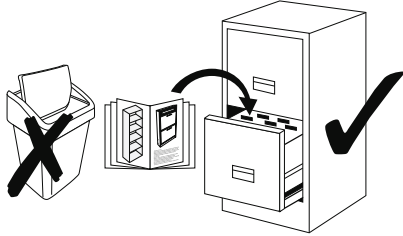
Name • Nom • Nome • Naam • Nazwa • Jméno •  
Názov • Név • Denumire • Isim • Название

**Tischplatte/140-90**

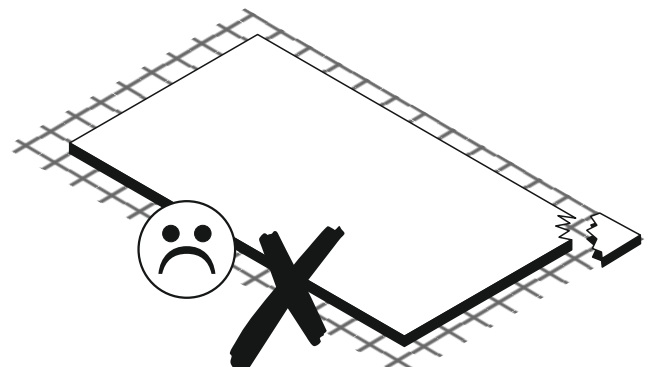
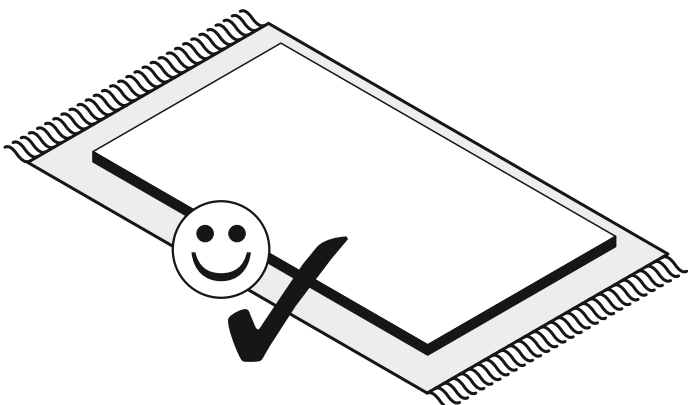
Nr. • No. • N° • Номер • Č • Sz

**0546/140-90 P1**

Typ • Type • Tip • Típus • Тіро • Тип



1380 x 900





(D) Montageanleitung

(GB) Assembly instructions

(FR) Notice de montage

(TR) Montaj talimatı

(IT) Istruzioni di montaggio

(NL) Handleiding voor de montage

(RU) Инструкция по монтажу

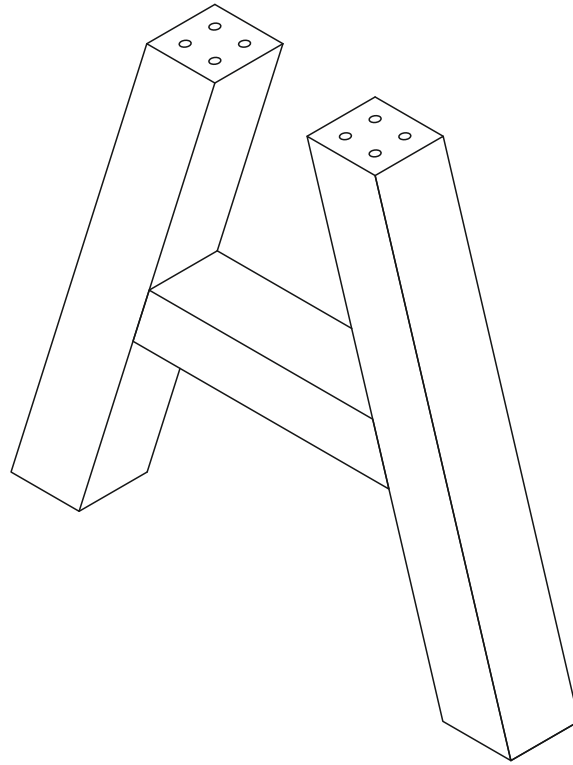
(CZ) Montážní návod

(HU) Szerelési útmutató

(RO) Instrucțiuni de montaj

(PL) Instrukcja montażu

(SK) Návod na montáž



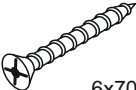
# 0547\_A P2

## Untergestell/A




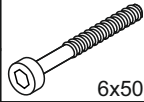
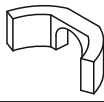
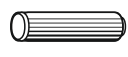


Service • Assistenza • Dienstverlening • Servis  
Servis • Szerviz • Сервисная служба

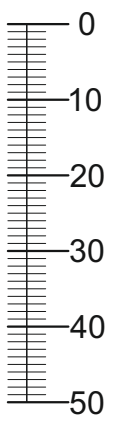
			Colli 1/1: (1) (2) Beutel 1/2, 2/2

## Beutel 1/2

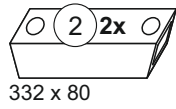
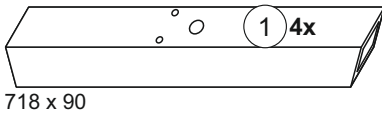
1-184	
16x	6x70

## Beutel 2/2

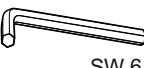

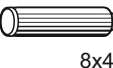


1-241		1-242		1-360		1-362		1-364		2-104	
1x	SW 5	1x	SW 6	4x		4x	6x50	4x		8x	8x40
2-166		5-130									
16x		1x									

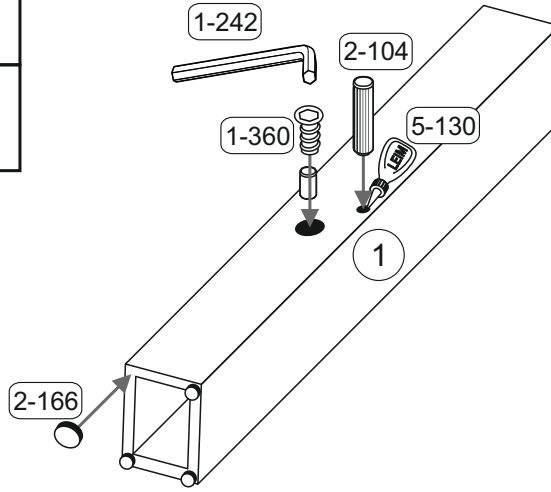


## Colli 1/1

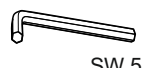
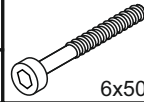


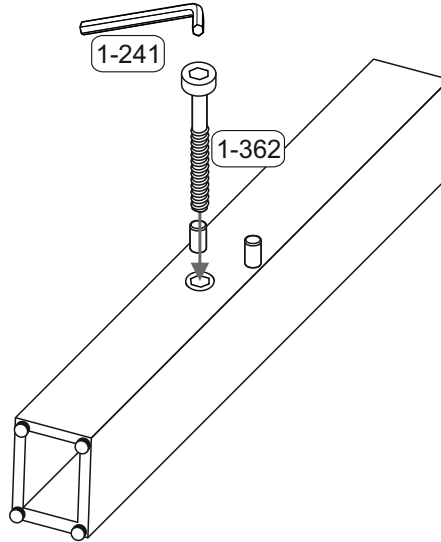
1

1-242		1-360	
1x	SW 6	4x	
2-104		2-166	
8x	8x40	16x	
5-130		1	
1x			

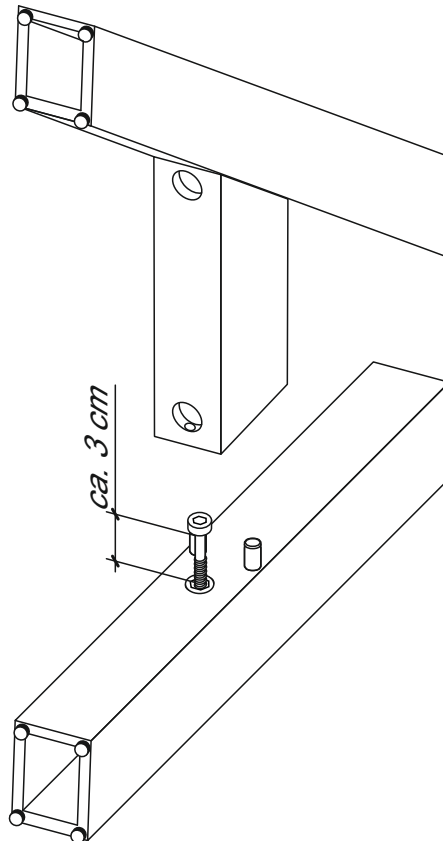


2

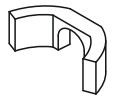
1-241		1-362	
1x	SW 5	4x	

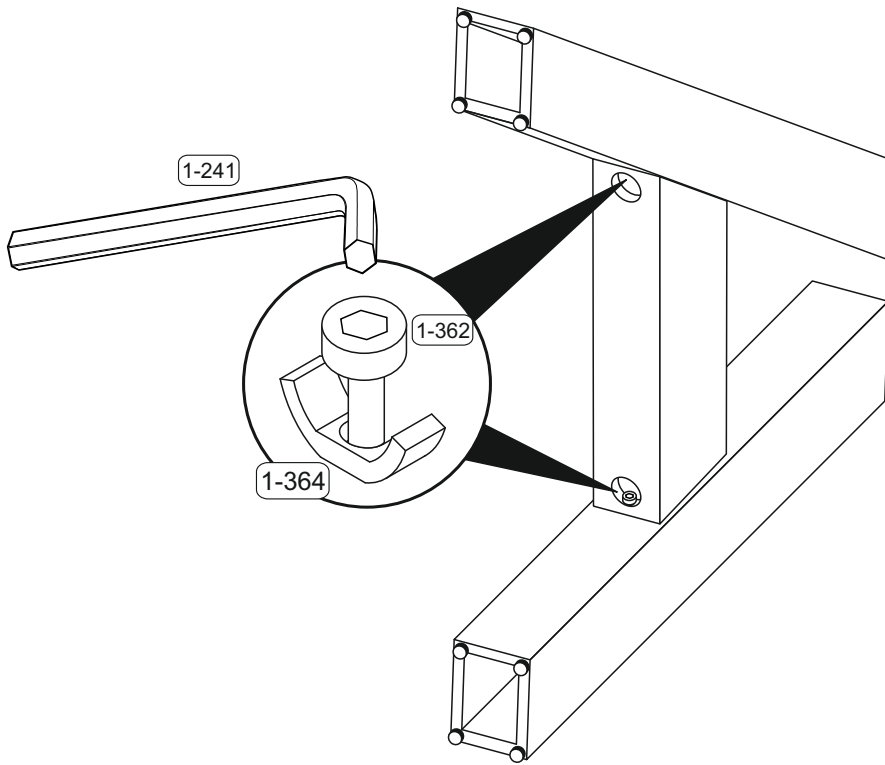



3

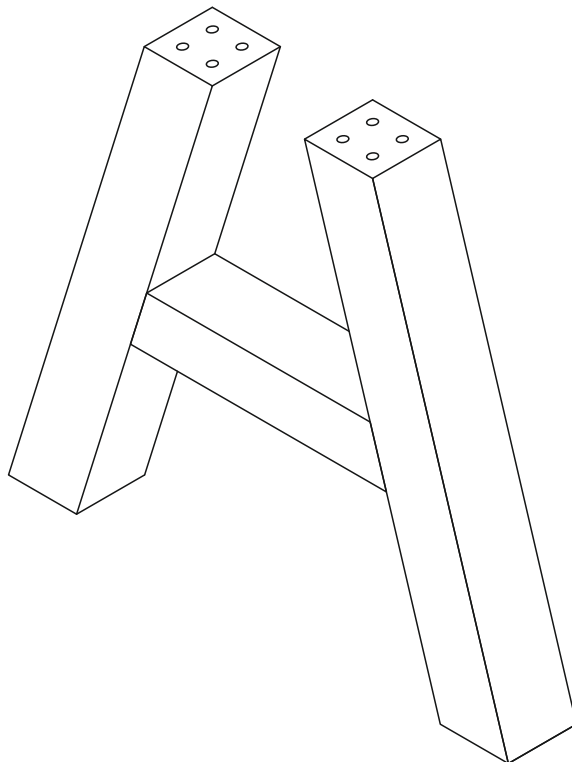


**4**

1-364	
4x	



**5**





(D) Montageanleitung

(GB) Assembly instructions

(FR) Notice de montage

(TR) Montaj talimatı

(IT) Istruzioni di montaggio

(NL) Handleiding voor de montage

(RU) Инструкция по монтажу

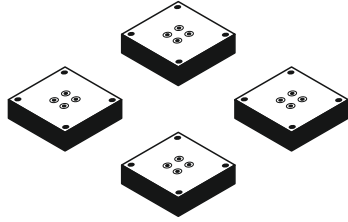
(CZ) Montážní návod

(HU) Szerelési útmutató

(RO) Instrucțiuni de montaj

(PL) Instrukcja montażu

(SK) Návod na montáž



Art.Nr. : **0547**

# Mittelteile (OTTO)

Service • Assistenza • Dienstverlening • Serwis  
Servis • Szerviz • Сервисная служба

			<p><b>Colli 1/1 :</b> ① Beutel 1/1</p> <p><b>Die Verbindungsstücke werden an einer nicht sichtbaren Stelle angebracht. Diese können farblich abweichen und stellen daher keinen Reklamationsgrund dar.</b></p>

**Beutel 1/1**

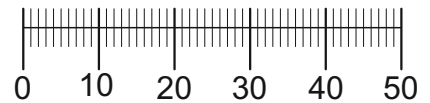
1-183

16x 6x60

**Colli 1/1**

① 4x

156 x 156

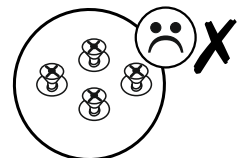
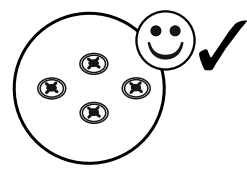
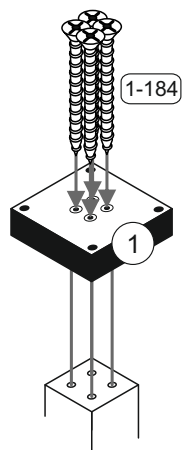


**1**

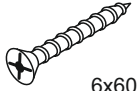
1-184


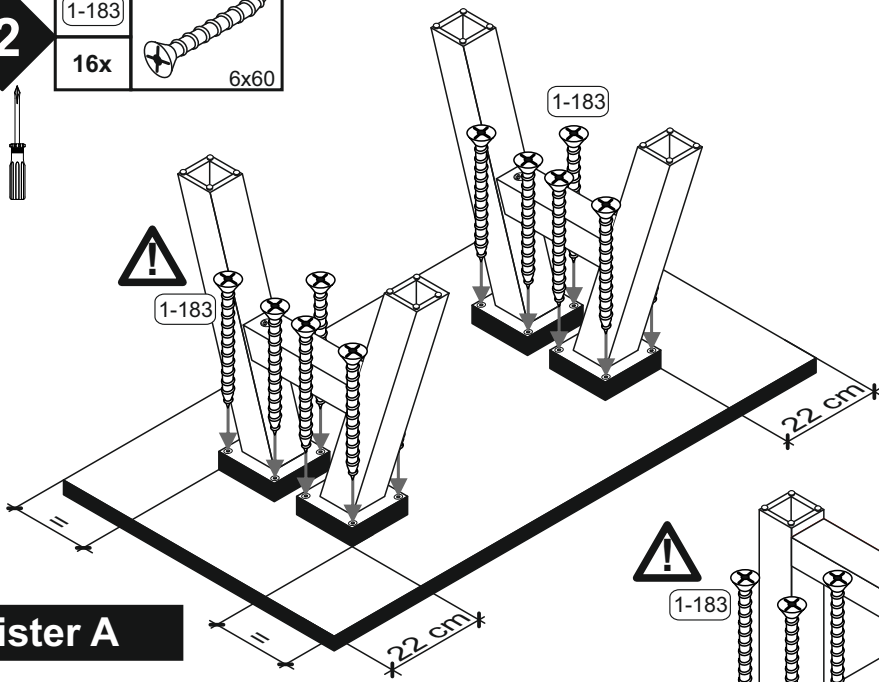
16x 6x70

**Die Schrauben 1-184 befinden sich im Packstück vom Fuß.**

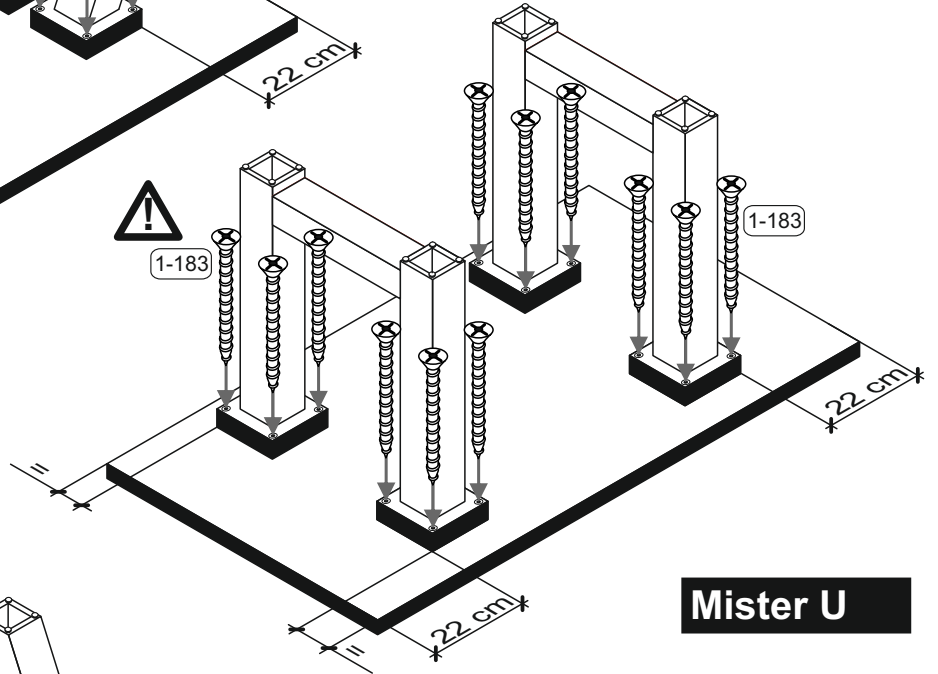


**2**

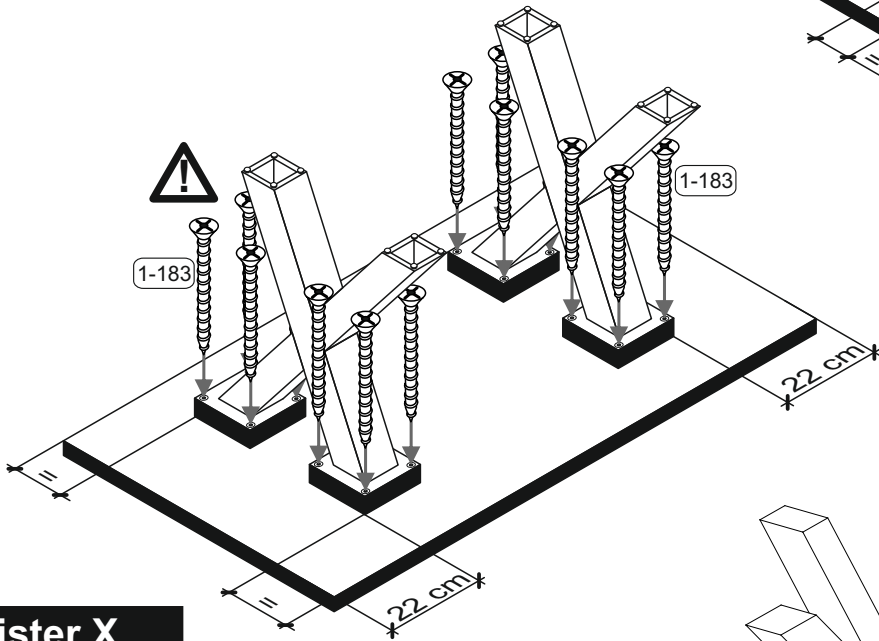
1-183	
16x	6x60

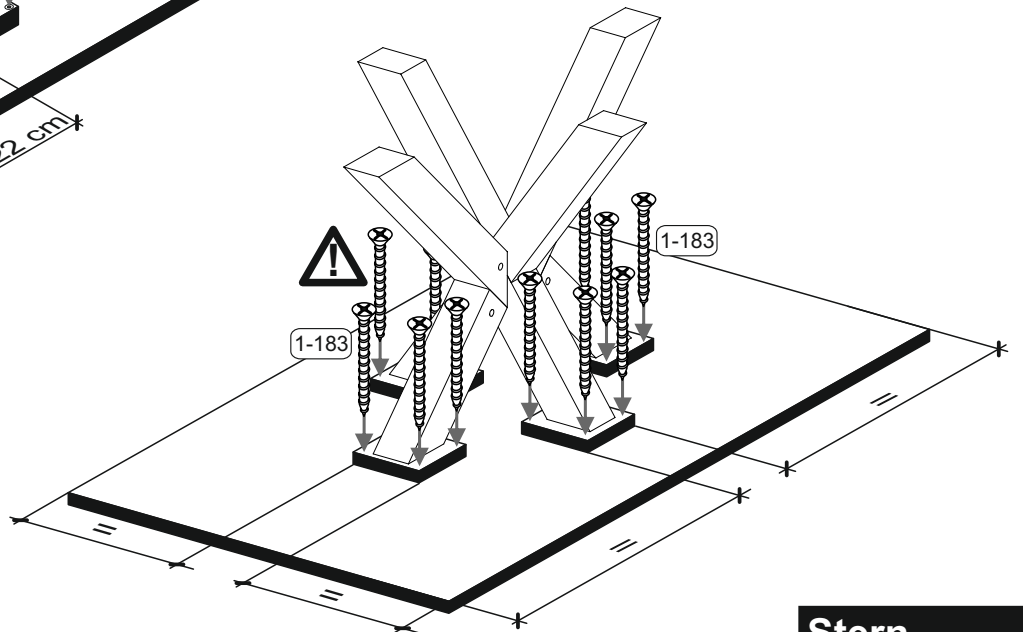
**Mister A**



**Mister U**



**Mister X**



**Stern**