

D- Montageanleitung

GB- Assembly instructions

F- Instructions de montage

PL- Instrukcja montażu

RU- Инструкция по монтажу

NL- Montagehandleiding

TR- Montaj talimatı

RO- Instrucțiuni de montaj

IT- Istruzioni per il montaggio

SK- Návod na montáž

CZ- Návod k montáži

HU- Szerelési útmutató

BG- Ръководство за монтаж

P- Instruções de montagem

ES- Instrucciones de montaje

SRB- Uputstvo za montažu

SLO- Navodila za vgradnjo

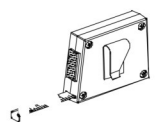
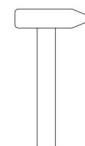
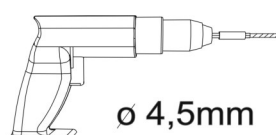
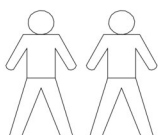
HR- Upute za montažu

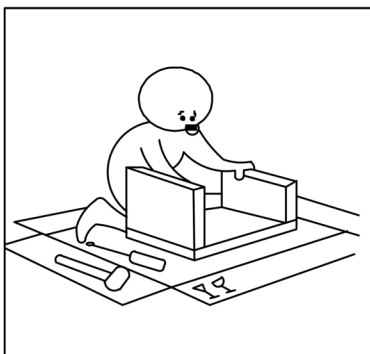
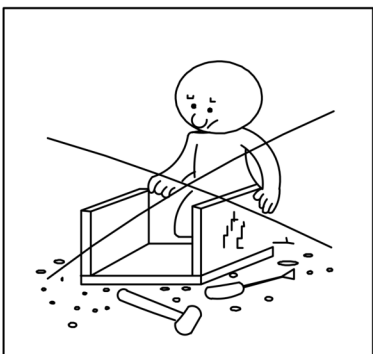
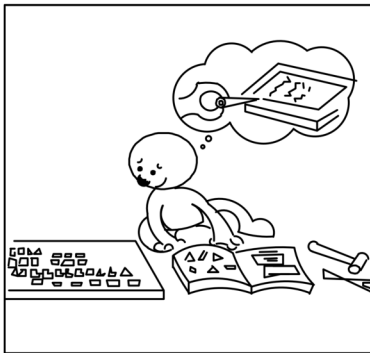
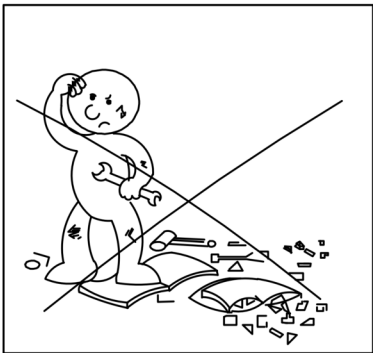
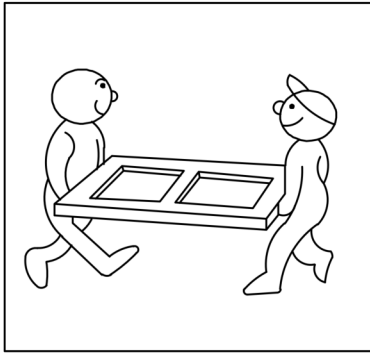
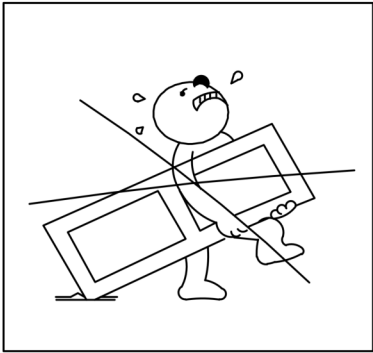
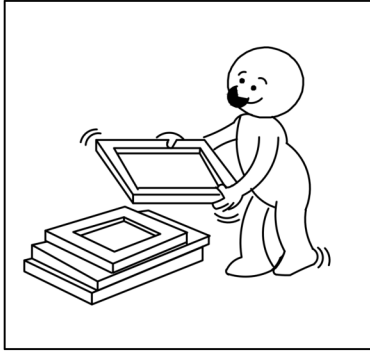
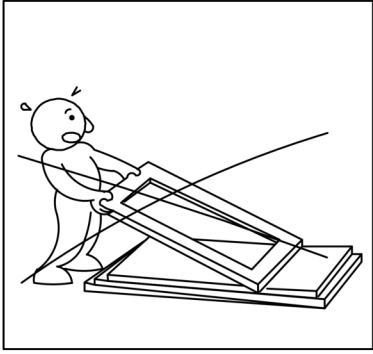
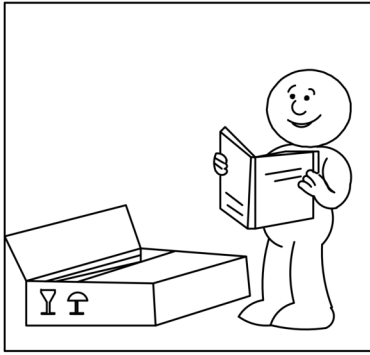
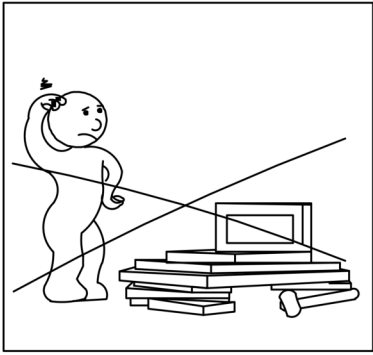
LT- Montavimo instrukcija

LV- Montāžas instrukcija

EST- Montaažjuhend

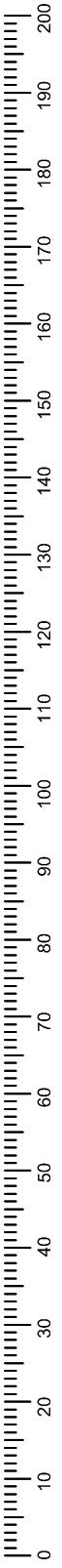
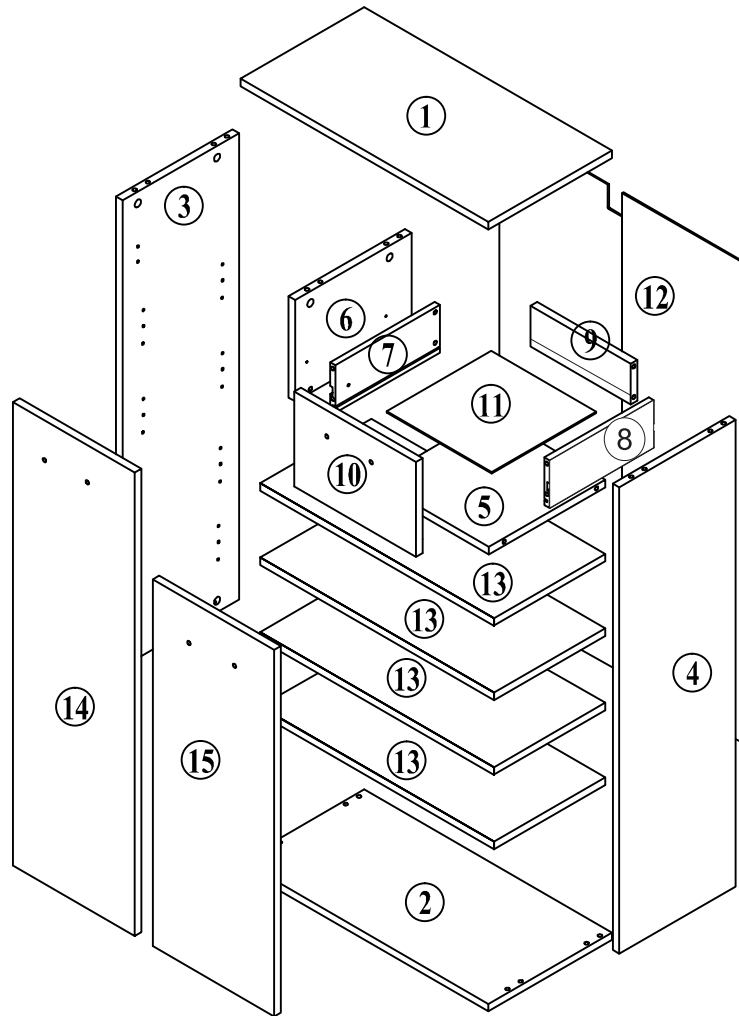
S- Monteringsanvisning







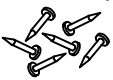

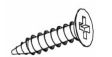
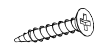
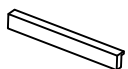


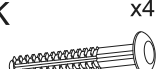

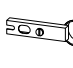






Servicekarte/ Сервизна карта/ Carte service/ Servisní karta/ Service card/ Tarjeta de servicio/ Servisna kartica/ Teeninduskaart/ Szervizlevél/ Servis karti/ Scheda di servizio/ Techninēs priežiūros kortelē/ Servisa karte/ Servicekaart/ Servisna kartica/ Cartão de serviços/ Karta serwisowa/ Carte de service/ Сервис-карта/ Servicekort/ Servisna kartica/ Servisná karta

Jakob 03



| | | | | | |
|---|--|---|--|--|---|
| A  x14 8x30 | B  x14 | C  x14 | D  x4 | E  x4 4x20 | V  x12 5x13 |
| G  x25 | H  x16 | I  x4 3,5x16 | Z  x4 3x16 | L  x3 | F2  x4 |
| M.  x6 4x25 | K  x4 |  TA RA TB RB | | | F1  x4 |
| T  x1 | O  x8 Euro 6,5x13 | | | | |



LIVING

ERSATZTEILSERVICE

Spare parts service/ Service de pièces de rechange/ Servizio ricambi/
Service reserveonderdelen/ Serwis części zamiennych/ Serviciul de
piese de schimb/ Обслуживание запасными частями/ Servis náh
radných dielov/ Servis náhradních dílů/ yedek parçalar/ Pótalkatrész-
szolgáltatás



Ist etwas defekt oder fehlt etwas?

Nutzen Sie unseren Ersatzteilservice und scannen Sie folgenden QR-Code:

Is something defective or missing?

Use our spare parts service and scan the following QR code:

Quelque chose est-il défectueux ou manquant ?

Utilisez notre service de pièces détachées et scannez le code QR suivant :

C'è qualcosa di difettoso o mancante?

Usa il nostro servizio di ricambi e scansiona il seguente codice QR:

Is er iets defect of ontbreekt er iets?

Maak gebruik van onze onderdelen service en scan de volgende QR code:

Czy coś jest uszkodzone lub czegoś brakuje?

Skorzystaj z naszego serwisu części zamiennych i zeskanuj poniższy kod QR:

Este ceva defect sau lipsește?

Utilizați serviciul nostru de piese de schimb și scanați următorul cod QR:

Что-то неисправно или отсутствует?

Воспользуйтесь нашим сервисом запасных частей и отсканируйте следующий QR-код:

Je niečo chybné alebo chýba?

Využite náš servis náhradných dielov a naskenujte nasledujúci QR kód:

Je něco vadné nebo chybí?

Využijte náš servis náhradních dílů a naskenujte následující QR kód:

Bir şey mi kırıldı yoksa eksik bir şey mi var?

Yedek parça servisimizi kullanın ve aşağıdaki QR kodunu tarayın:

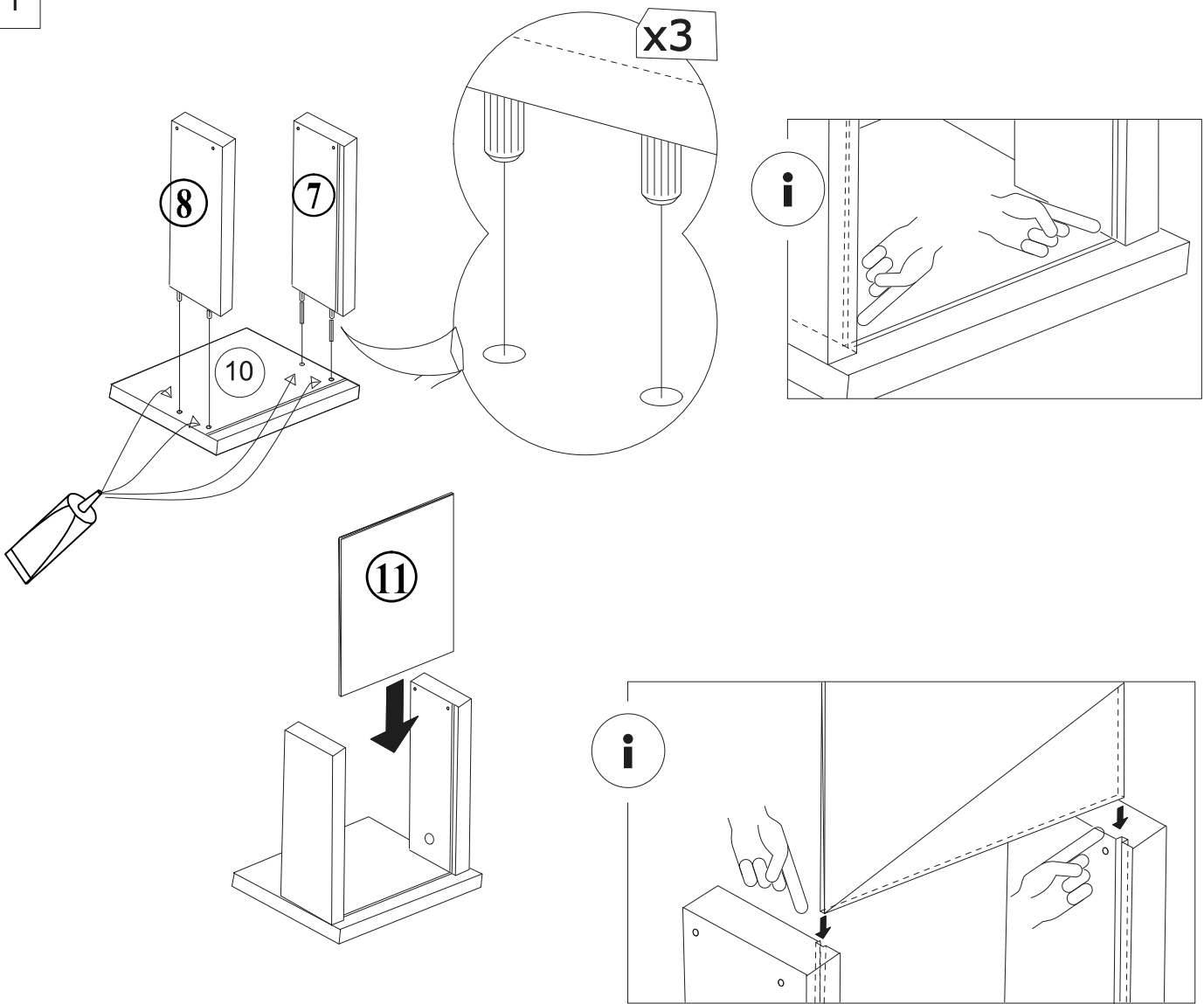
Valami hibás vagy hiányzik?

Használja alkatrész-szolgáltatásunkat, és szkennelje be az alábbi QR-kódot:

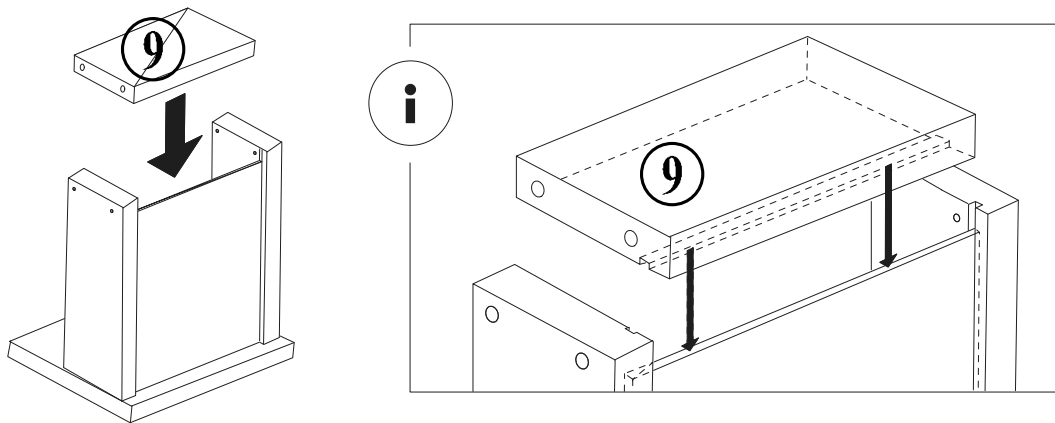
JAKOB 03



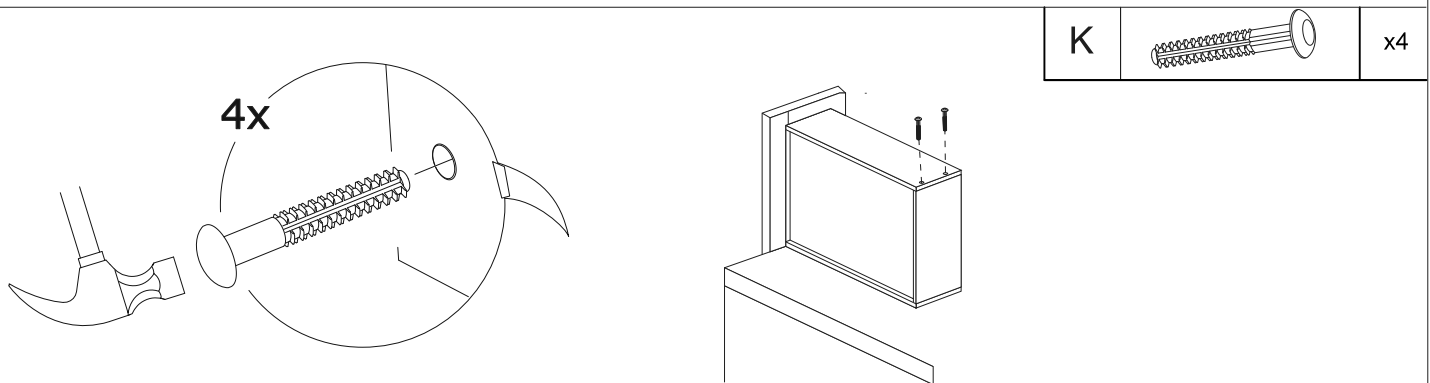
1



2

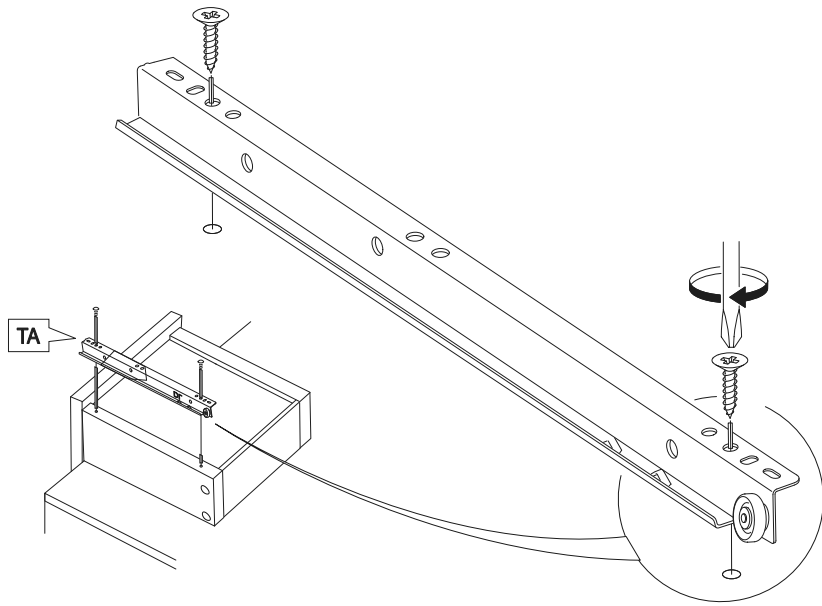



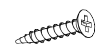
3



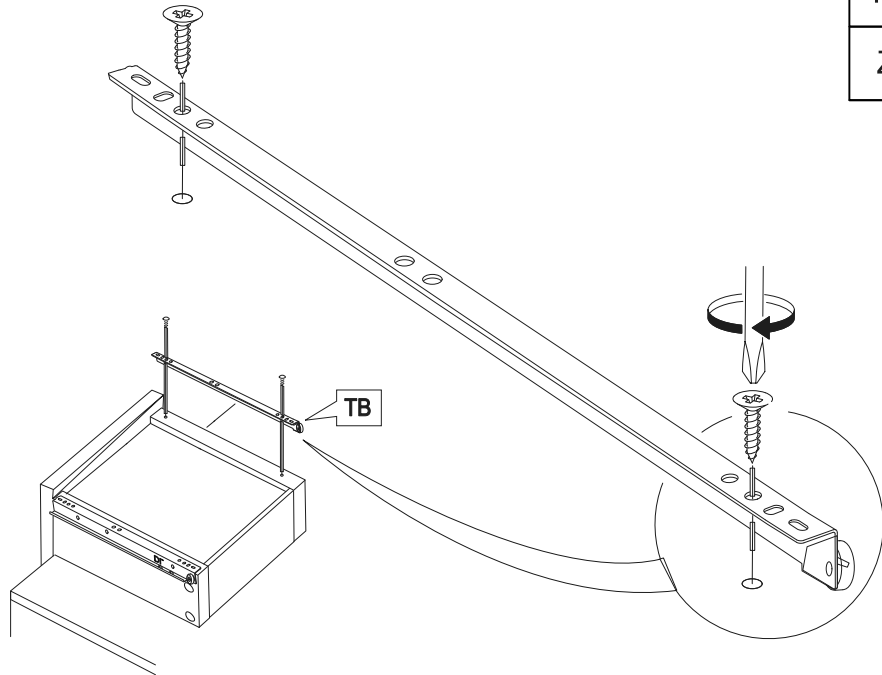
4



4



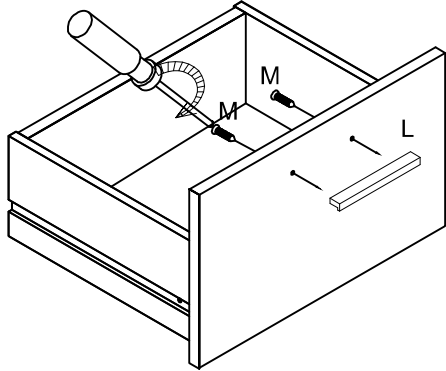
| | | |
|----|--|----|
| TA |  | x1 |
| Z |  3x16 | x2 |


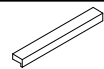
5



| | | |
|----|--|----|
| TA |  | x1 |
| Z |  3x16 | x2 |

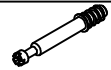
6



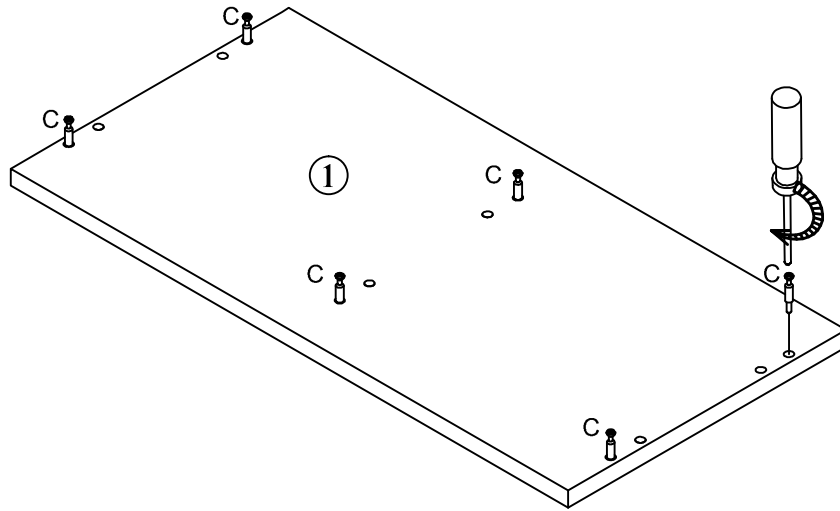
| | | |
|----|--|----|
| M. |  4x25 | x2 |
| L |  | x1 |

7

C



x6



8

D



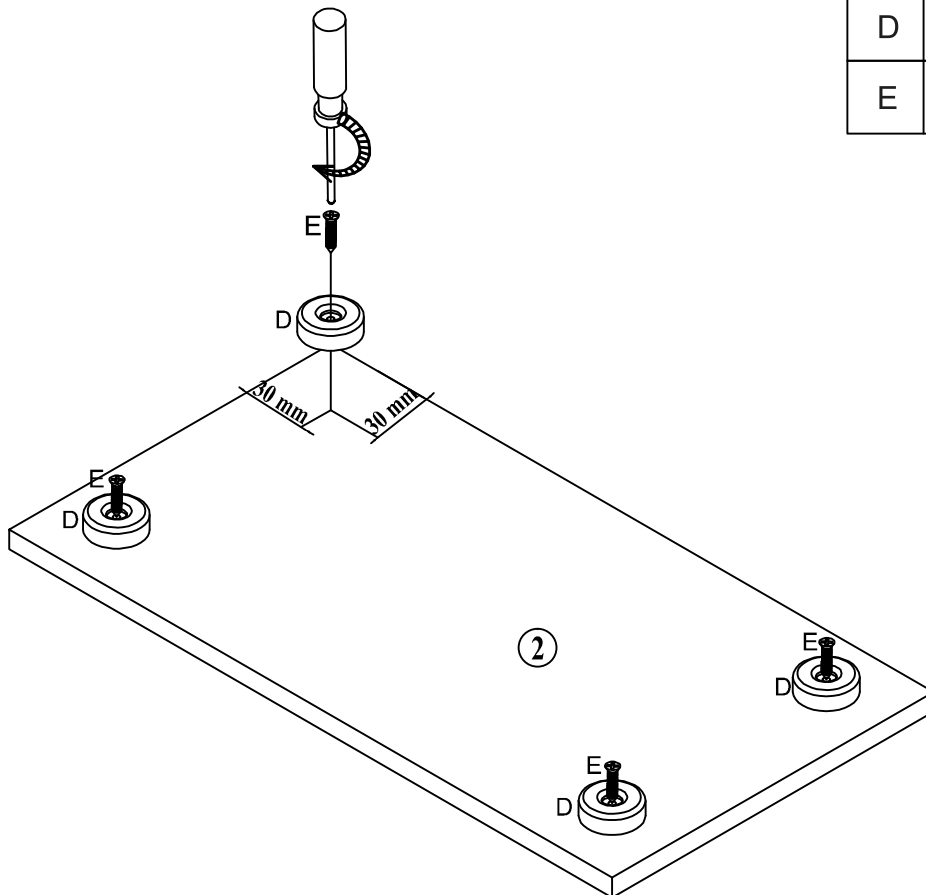
x4

E



4x20

x4

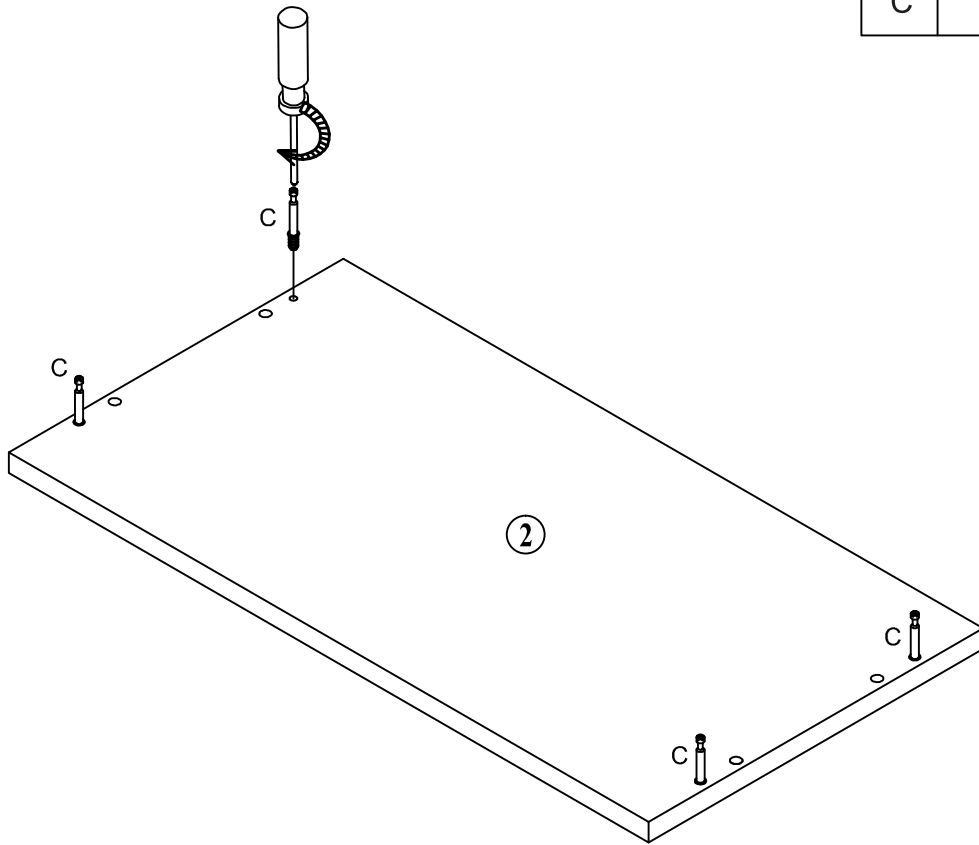


9

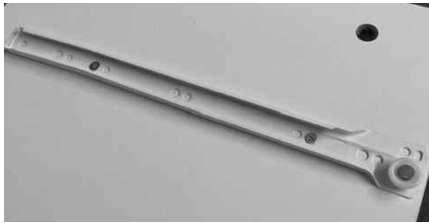
C



x4



10



A



8x30

x8

B



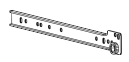
x8

F2



x4

RA



x1

V



Euro 5x13

x2

C



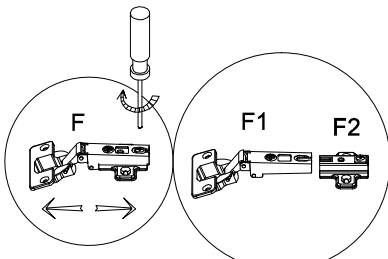
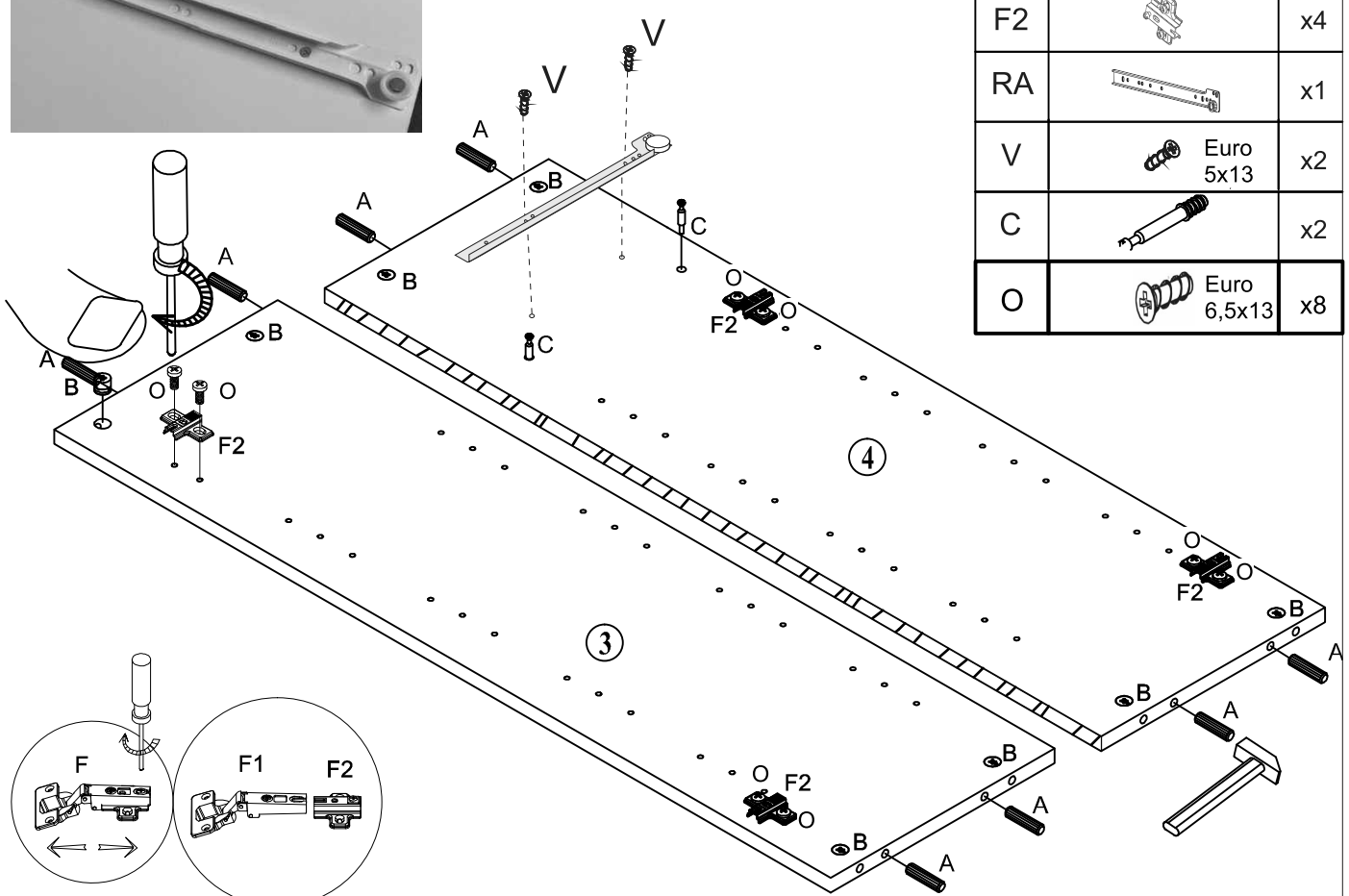
x2

O

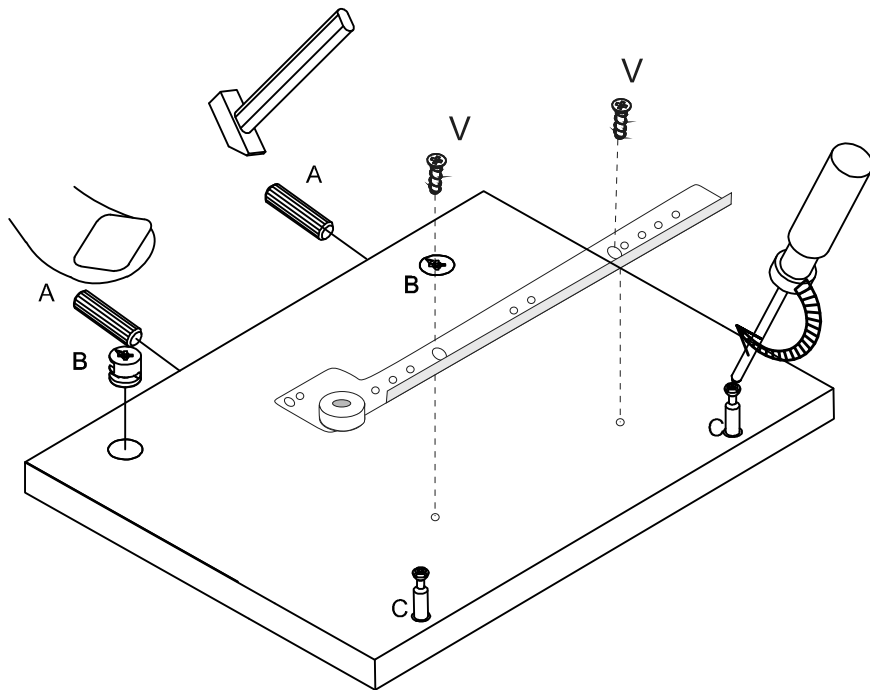







Euro 6,5x13

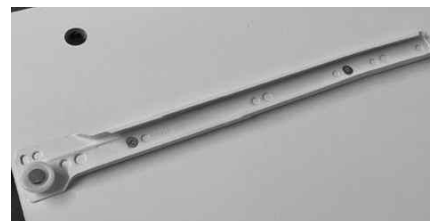
x8



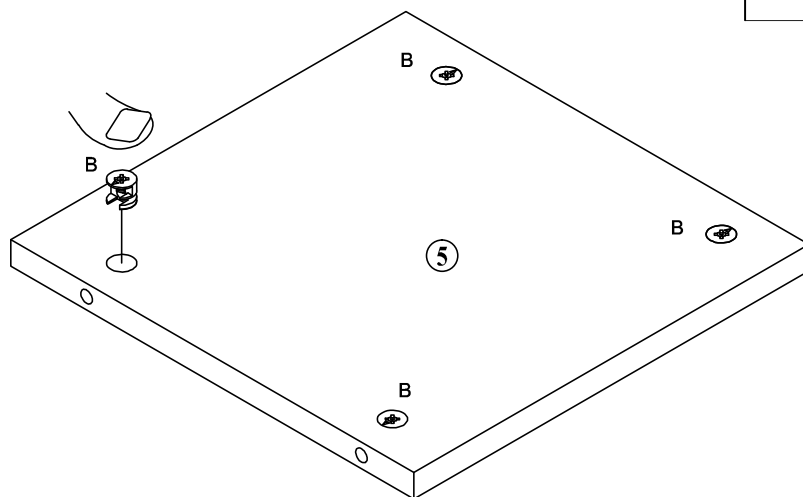
11



| | | |
|----|--|----|
| B |  | x2 |
| C |  | x2 |
| V |  5x13 | x2 |
| RB |  | x1 |
| A |  8x30 | x2 |

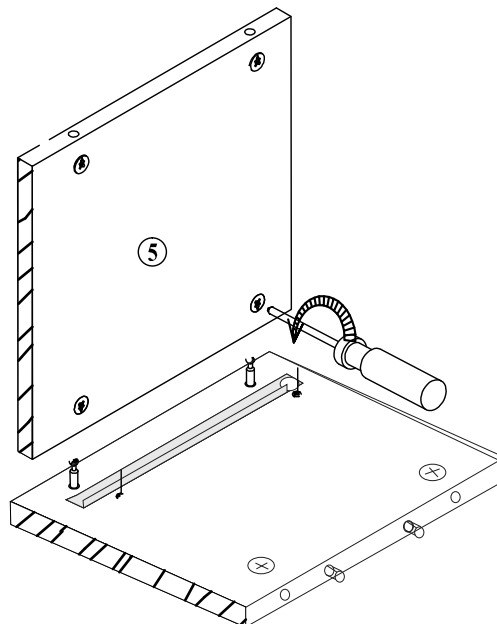


12

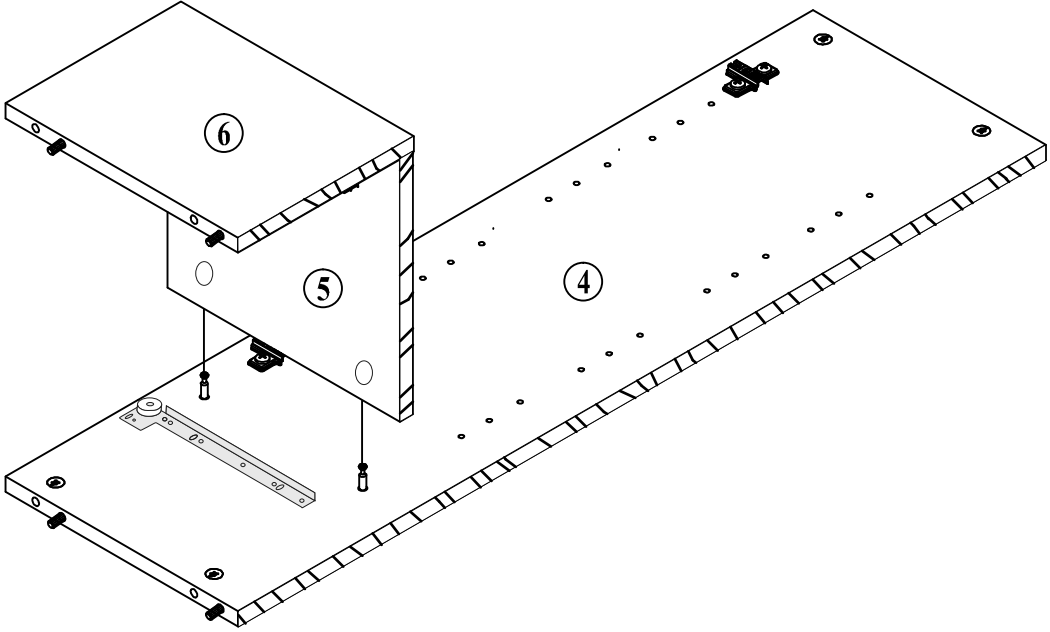


| | | |
|---|---|----|
| B |  | x4 |
|---|---|----|

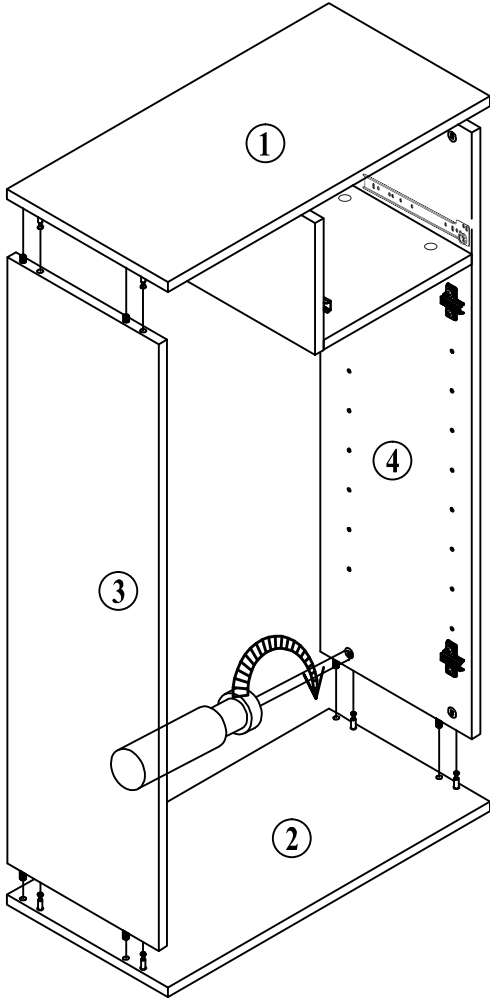
13





14

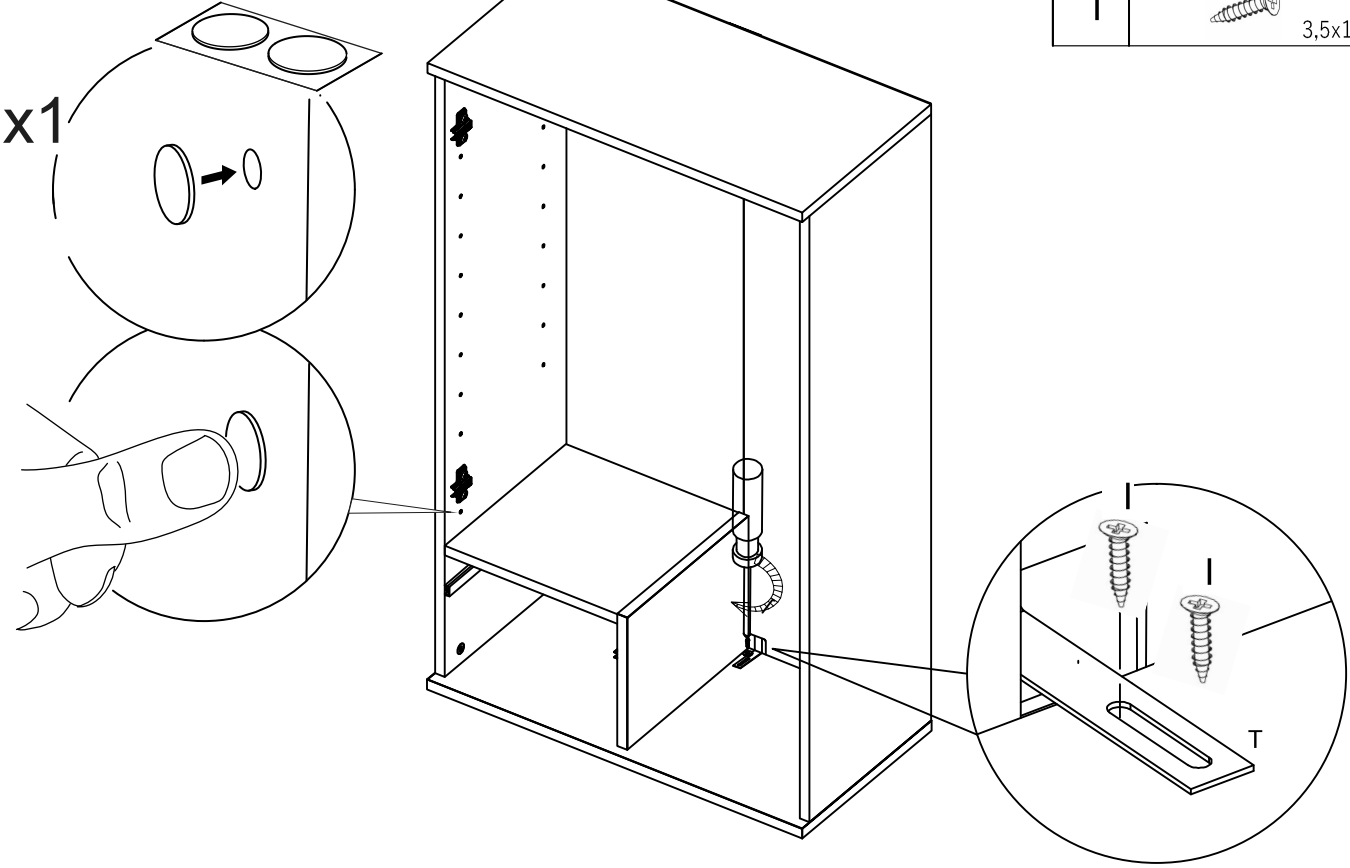


15



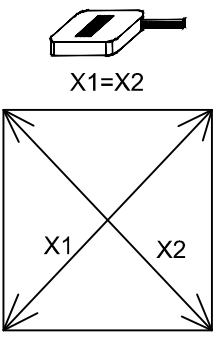
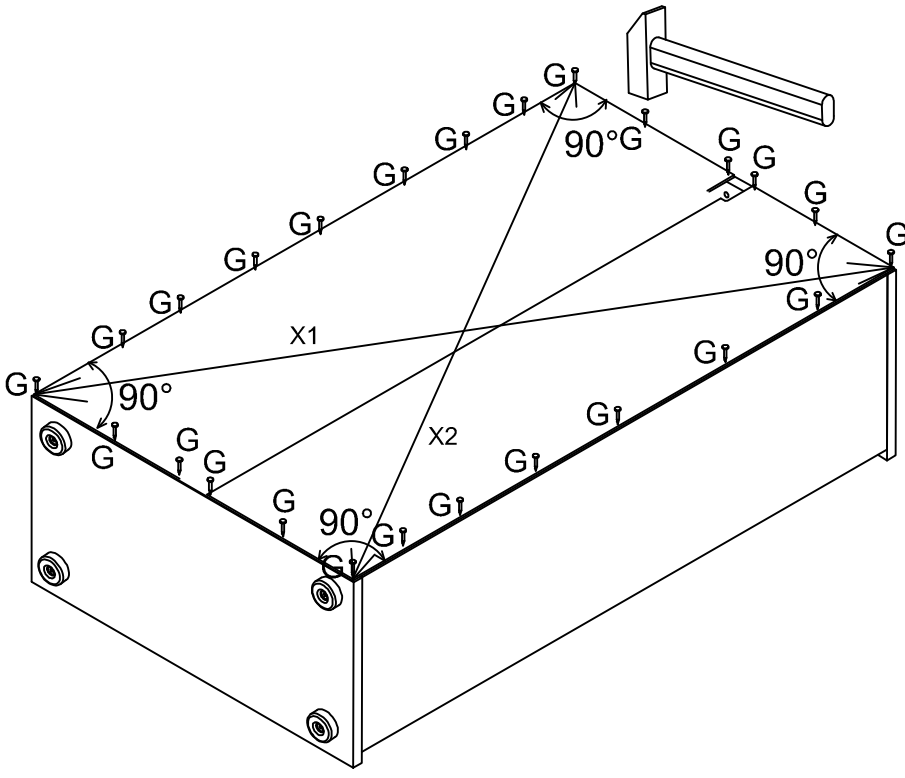
16

| | | |
|---|---|-----------|
| T |  | x1 |
| I |  | 3,5x16 x2 |

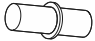


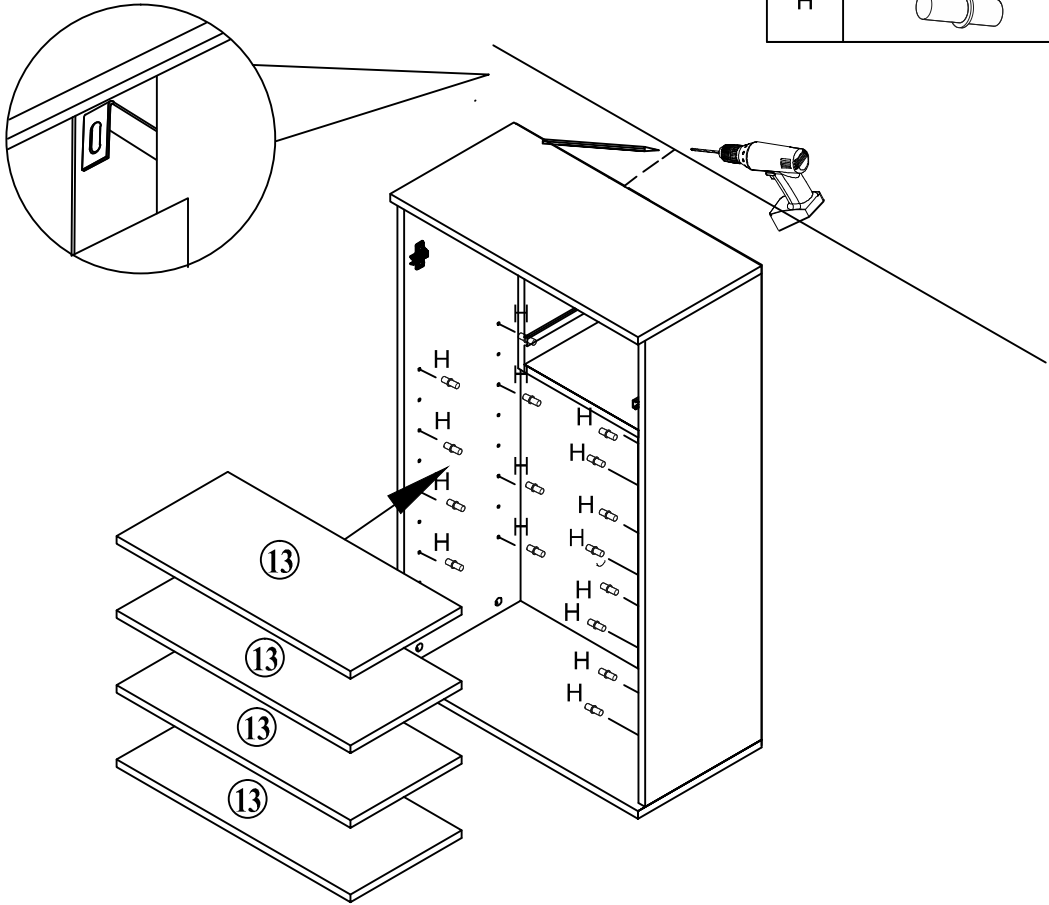
17

| | | |
|---|---|-----|
| G |  | x25 |
|---|---|-----|

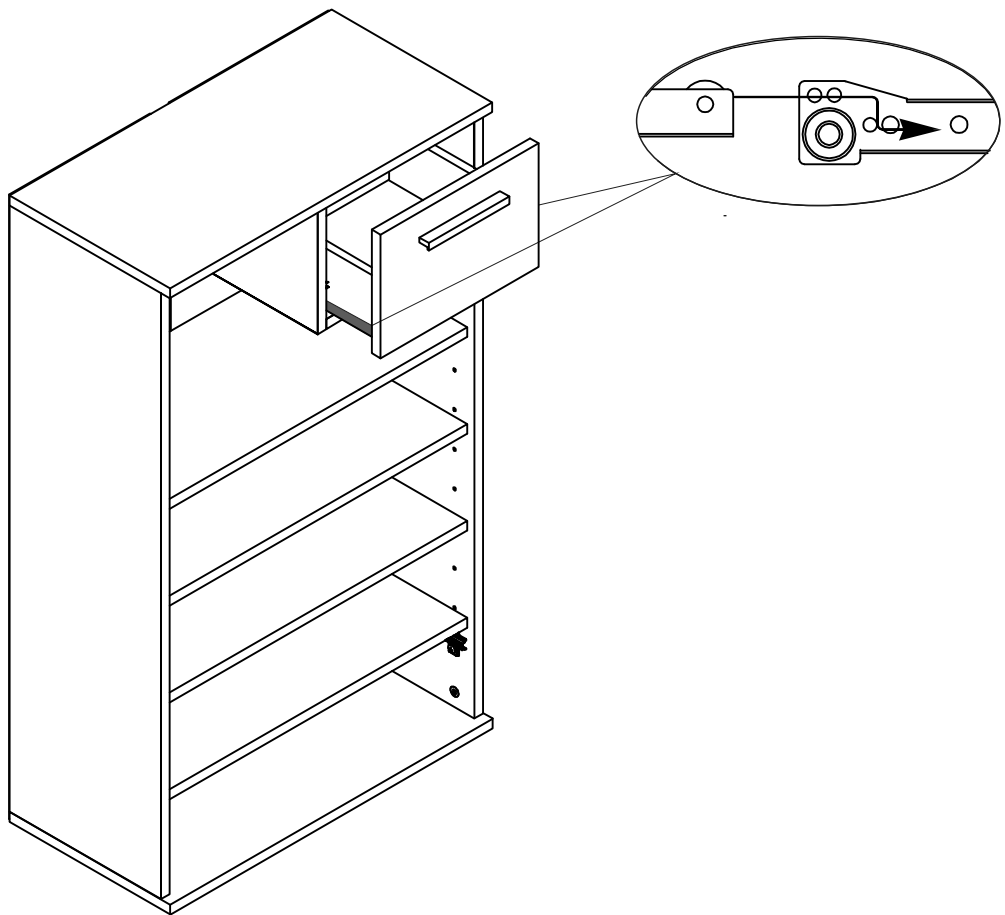


18

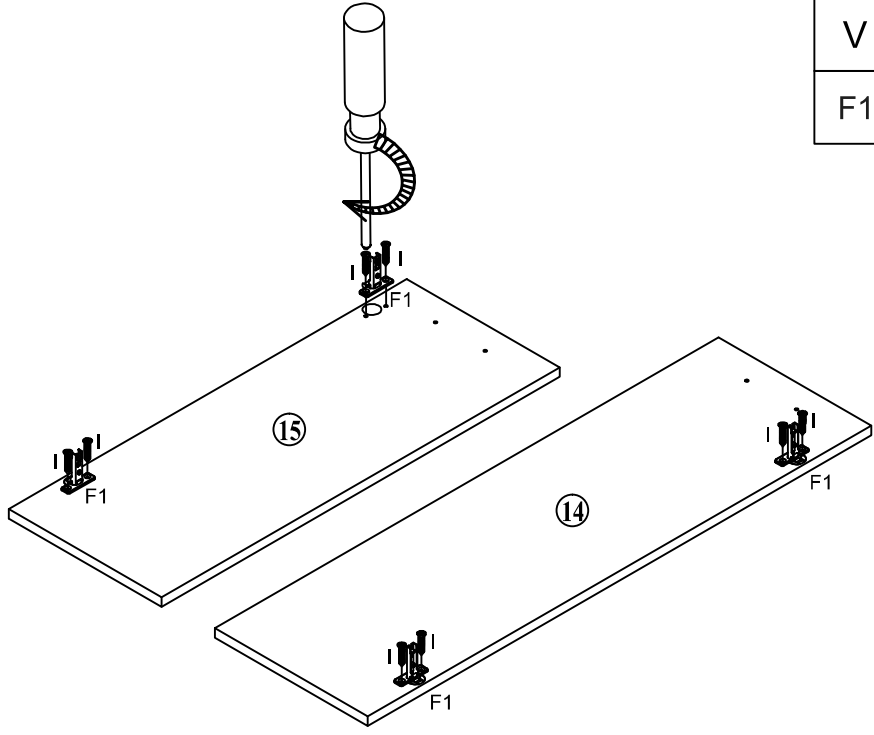
H  x16


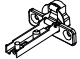


19

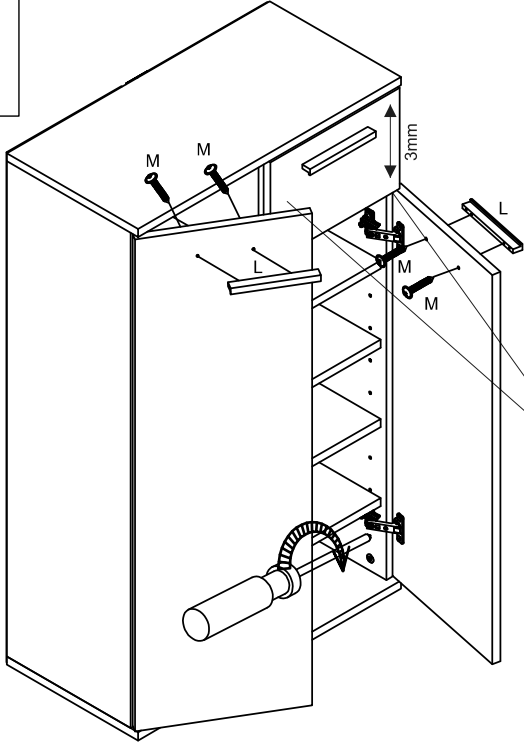
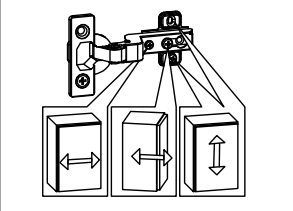


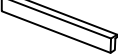


20

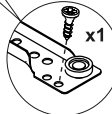
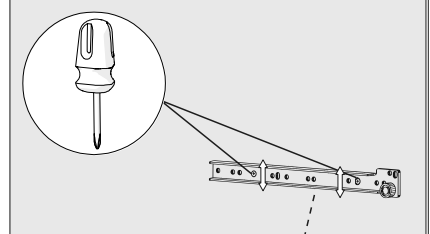


| | | |
|----|---|----|
| V |  5x13 | x8 |
| F1 |  | x4 |

21




| | | |
|----|--|----|
| L |  | x2 |
| M. |  4x25 | x4 |
| I |  3,5x16 | x2 |



LE TRI + FACILE  



FR
Pensez à donner ou recycler.  Association **ou**  Magasin **ou**  Déchèterie

<https://quefairedemesdechets.fr>

