

## CorePro LEDspot GU10 Hochvolt-Reflektorlampen

### CorePro LEDspot 4.6-50W GU10 827 36D 5CT

Der Preisbrecher im Einstiegssegment - Markenqualität zum Einstiegspreis Wer Wert auf eine angenehme Beleuchtung zum günstigen Preis legt, greift gerne auf die CorePro LEDspot Reihe zurück. CorePro LEDspots eignen sich perfekt für die Akzentbeleuchtung und strahlen ein warmes, mit konventionellen Lampen vergleichbares Licht ab. Sie lassen sich in die meisten vorhandenen Leuchten als Nachrüstlösung einsetzen. LED-Lampen erlauben erhebliche Energieeinsparungen und sind mit deutlich geringeren Wartungskosten verbunden.

CorePro LEDspot GU10 Hochvolt-Reflektorlampen - LED-lamp/Multi-LED - Energieeffizienz-Label (EEL): A+ - Ähnlichste Farbtemperatur (Nom): 2700 K

### Produktfoto



### Technische Daten

#### Produktdaten

Gesamt-Produktcode (EOC)	871869970029400
Bestell-Produktname	CorePro LEDspot 4.6-50W GU10 827 36D 5CT
EAN/UPC - Produkt	8718699700300
Anzahl pro Verpackung	1
Zähler - Pakete pro Außenkarton	6
Nettogewicht (Einzelteil)	50 g

#### Allgemeine Informationen

Lichttechnologie	LED
Sockel	GU10
Technischer Typ	4.6-50W
Schaltzyklen	50000X
Nennlebensdauer (Nom)	15000 h

#### Lichttechnische Eigenschaften

Ähnlichste Farbtemperatur	2700 K
Lichtfarbe	Warmweiß (WW)
Farbkonsistenz	<6
Farbwiedergabeindex (Nom)	80
Lichtstrom-Neuwert	355 Lm
Lichtstrom im 90° Winkel	355 Lm
Ausstrahlungswinkel der Lichtquelle	36 °
Nenn-Abstrahlungswinkel	36 °

#### Elektrische Kenndaten

Ausgewiesene Lampenleistung	4.6 W
Spannung (Nom)	220-240 V
Eingangsfrequenz	50 bis 60 Hz
Startzeit	0.5 s
Aufwärmzeit bis 60% Licht	0.5 Sec.
Leistungsfaktor (Nom)	0.5

#### Temperaturkenndaten

Gehäusetemperatur (max.)	72 °
--------------------------	------

#### Dimmen

Dimmbar	Nein
---------	------

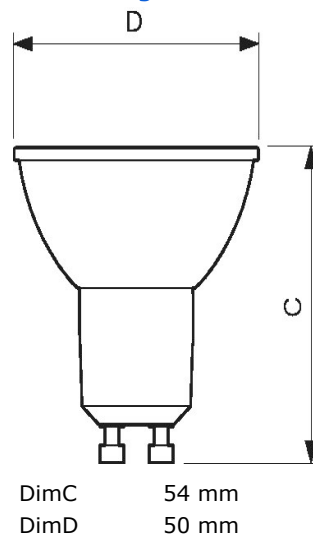
#### Zulassungen und Anwendungseigenschaften

Energieeffizienz-Label (EEL)	A+
Energieverbrauch	5 kWh/1000h

### Hinweise

Nicht für Gleichspannung geeignet

### Abmessungsskizze



DimC	54 mm
DimD	50 mm