



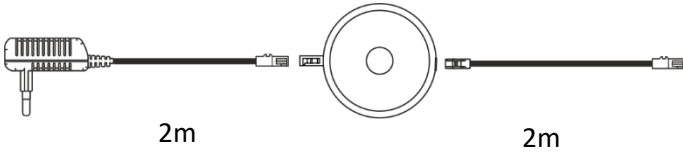
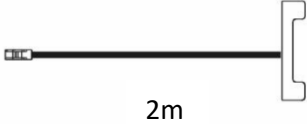

Indeks/Index/Artikelnummer:	ZZ-KLIP-LED-4PNI-MH1
Data wystawienia/Date of issue/Ausgabedatum:	03.11.2021
Opracował/Made by/Bilden:	Arkadiusz Jarczyński
Ilość stron/Number of pages/Anzahl der Seiten:	3

Karta produktu – informacje o produkcie

Product card – product information
Produktkarte – Produktinformationen

1. Rysunek zestawieniowy produktu

Assembly drawing of the product
Zusammenbauzeichnung des Produkts

 <p>2m 2m</p>	1x
 <p>2m</p>	4x
	1x

2. Dane ogólne i parametry techniczne


General data and technical parameters
Allgemeine Daten und technische Parameter

Nazwa produktu: Product name: Produktname:	Oświetlenie LED LED lighting LED-Beleuchtung
Indeks: Index: Artikelnummer:	ZZ-KLIP-LED-4PNI-MH1



Indeks/Index/Artikelnummer:	ZZ-KLIP-LED-4PNI-MH1
Data wystawienia/Date of issue/Ausgabedatum:	03.11.2021
Opracował/Made by/Bilden:	Arkadiusz Janczyński
Ilość stron/Number of pages/Anzahl der Seiten:	3

Zestaw zawiera: Kit contains: Das Set enthält:	Zasilacz 6W z przewodem 2m zakończony gniazdem Mini, Wyłącznik nożny przewód 2m wtyczka gniazdo i x 6p rozdzielnic . 4x Klips LED z 2m przewodem The power supply system in the led system: 6W power supply with 2m cable with a Mini socket, foot switch, 2m cable plug socket, and 6p distributor. 4x Clip with 2 m cable Das Stromversorgungssystem im LEDO-System: 6W Netzteil mit 2m Kabel mit Mini-Steckdose, Fußschalter, 2m Kabelstecker und 6p Verteiler. 4x Klipp mit 2 m Kabel	
Klasa ochronności: Protection class: Schutzklasse:	II	
Moc: Power: Leistung:	4x 1 x 0,25 W / Moduł 4x 1 x 0,25 W / Module 4x 1 x 0,25 W / Modul	
Napięcie robocze: Operating voltage: Betriebsspannung:	12 V DC	
Źródło światła: Light source: Lichtquelle:	Taśma LED LED tape LED-Streifen	4x1 moduł (8 mm x 50 mm - moduł) 4x1 module (8 mm x 50 mm - module) 4x1 Modul (8 mm x 50 mm - modul)
Barwa światła: Light colour: Helle Farbe:	Niebieski Blue Blau	
Pobór energii: Power consumption: Energieverbrauch:	1,06 kWh na 1000h / Zestaw 1,06 kWh per 1000h / Set 1,06 kWh pro 1000h / Satz	
Strumień świetlny: Luminous flux: Lichtstrom:	18 lm / Zestaw 18 lm / Set 18 lm / Satz	
Wymiary: Dimensions: Abmessungen:	Profil LED: LED Profile: LED Profil: Długość przewodu lampy: Cable length of the lamp: Kabellänge der Lampe: Długość przewodu zasilacza: Cable length of the power supply: Kabellänge der Stromversorgung: Długość kabla przełącznika nożnego do gniazda mini: Cable length of foot switch to mini socket: Kabellänge des Fußschalters zur Mini-Steckdose:	63mm 2 m 2 m 2 m
Połączenia: Connection: Kabelverbindungen:	Połączenie od strony 12V Connection to the 12V page: Verbindung zur 12V-Seite:	Mini Socket

	Indeks/Index/Artikelnummer:	ZZ-KLIP-LED-4PNI-MH1
	Data wystawienia/Date of issue/Ausgabedatum:	03.11.2021
	Opracował/Made by/Bilden:	Arkadiusz Jarczyński
	Ilość stron/Number of pages/Anzahl der Seiten:	3

	Połączenie od strony 230 V Connection to the 230V page: Verbindung zur 230V-Seite:	EU Plug
Opakowanie: Packaging:	Opakowanie indywidualne Individual packaging:	270x110x50

3. Informacje o produkcie

Assembly drawing of the product

Zusammenbauzeichnung des Produkts

Parametr: Parameter: Parameter:	Jednostka Unit Einheit	Wartość Value Wert
Nominalny okres trwałości lampy w godzinach: Nominal life time of the lamp in hours: Nennlebensdauer der Lampe in Stunden:	h	30000
Produkt przeznaczony do użytku na zewnątrz pomieszczeń The product is intended for outdoor use Das Produkt ist für den Außenbereich bestimmt	tak/nie yes/no ja/nein	N
Dokumentacja fotograficzna (przykładowe zdjęcia produktu) Photo documentation (sample product photos) Die Fotodokumentation (Beispiel-Produktfotos)		