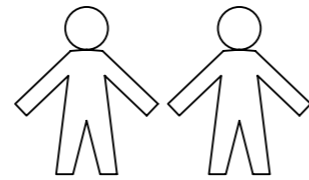
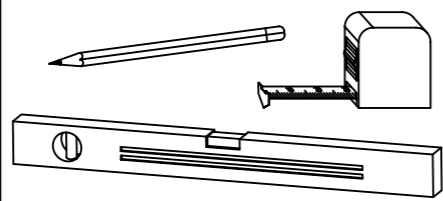
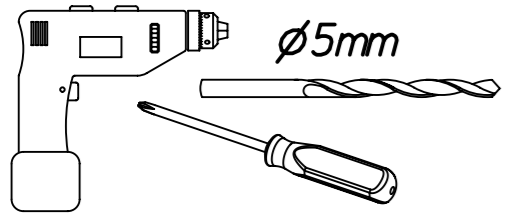
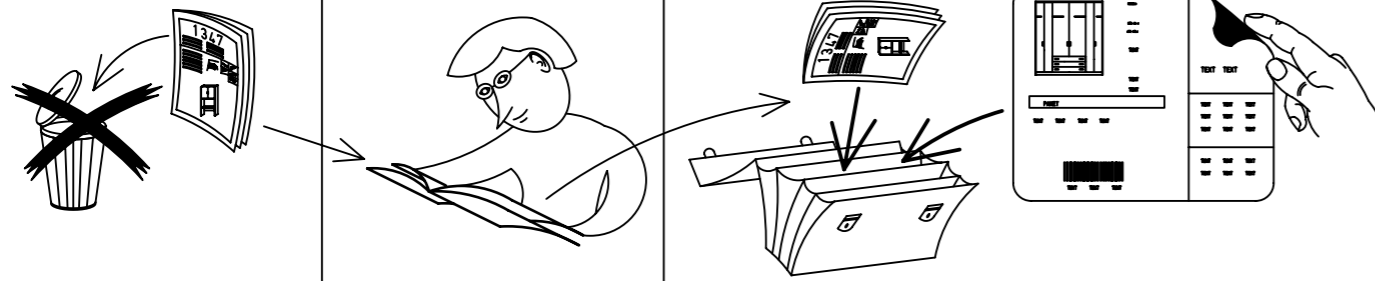


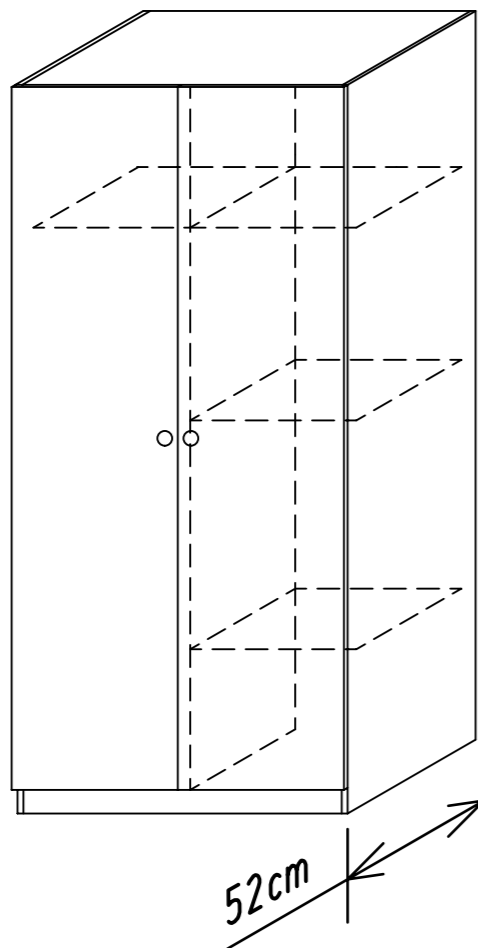
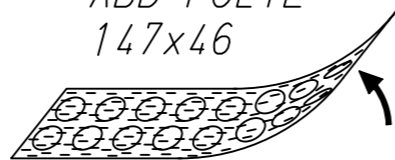
1.

M1806_01

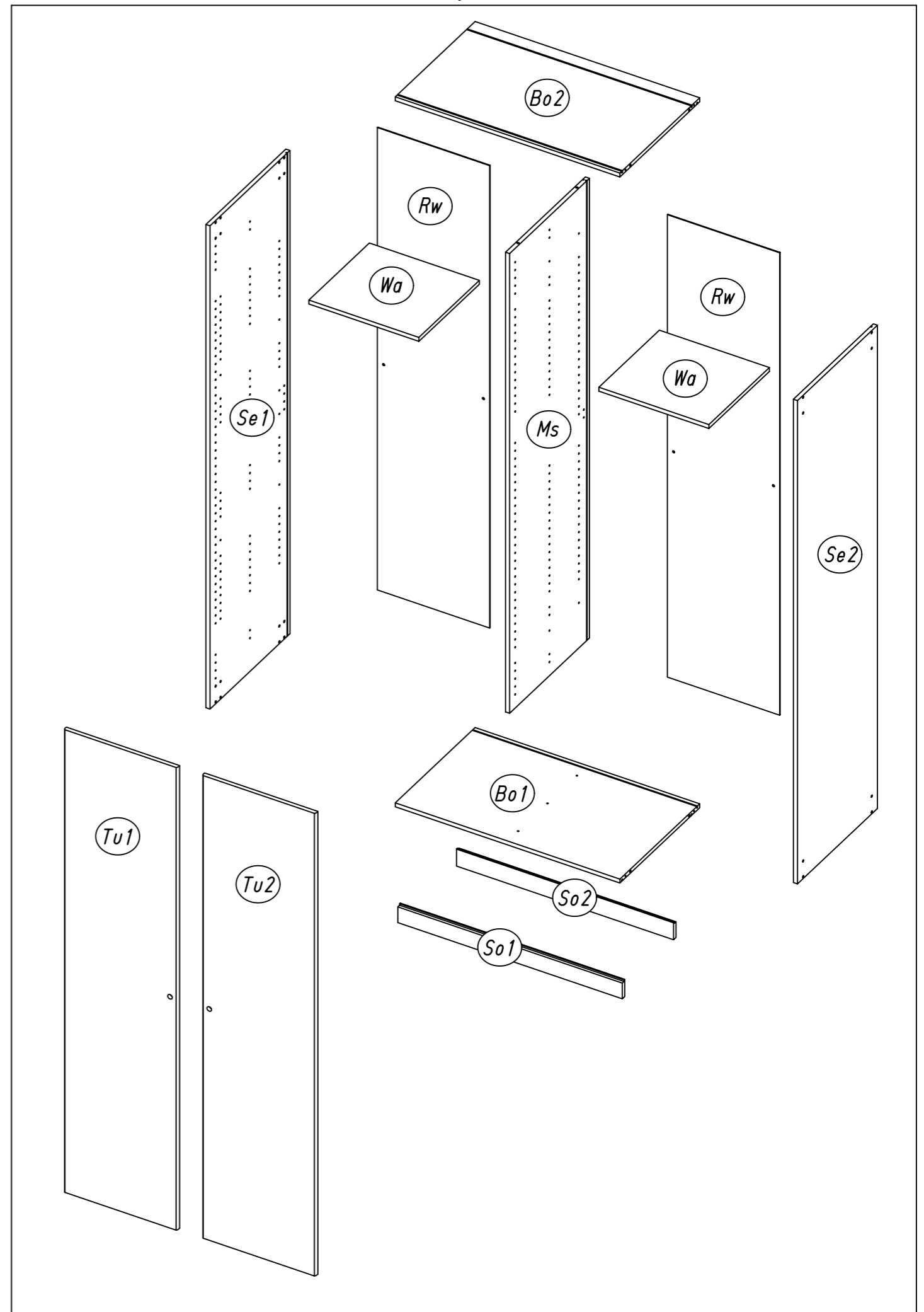
rauch



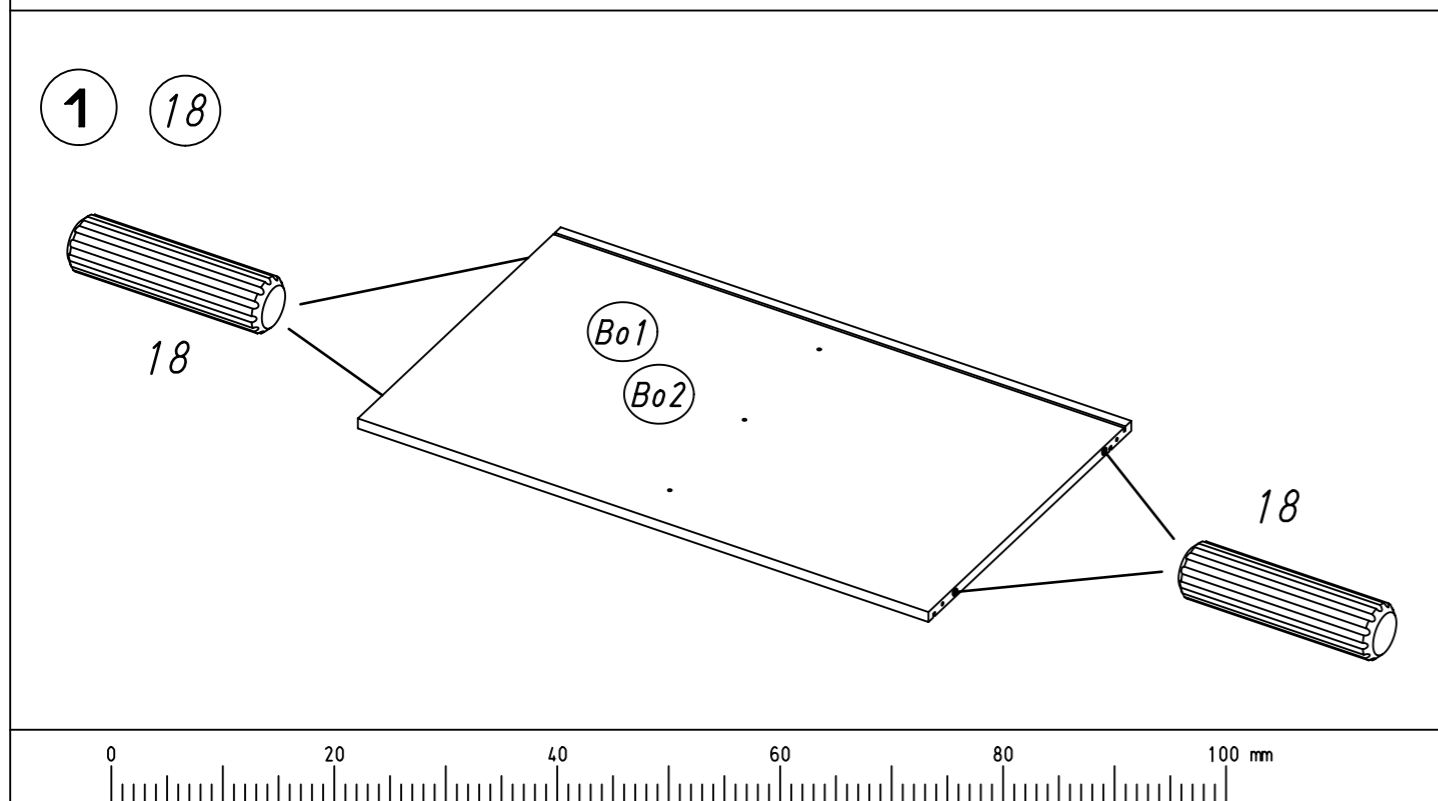
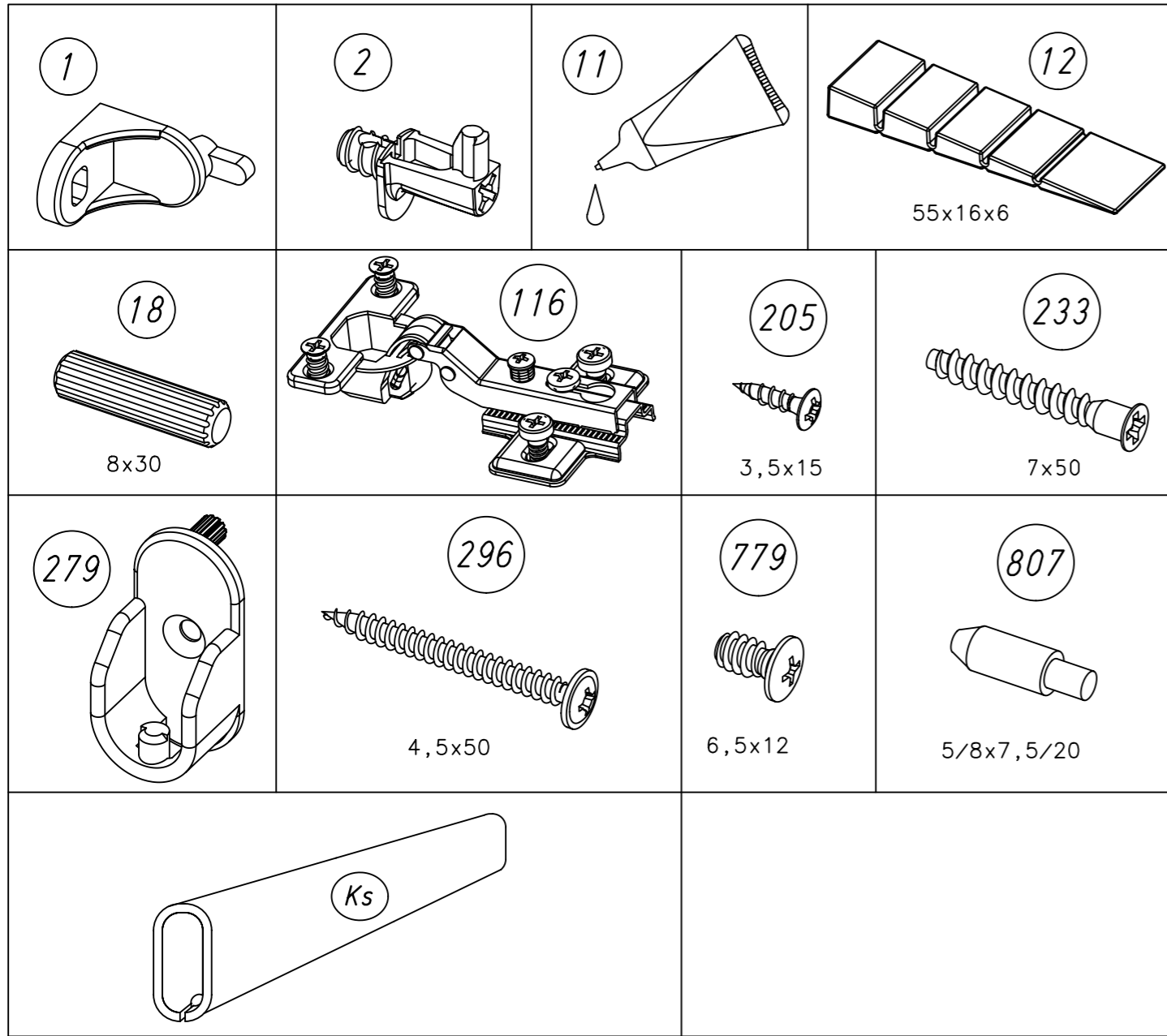
ABD-FOLIE
147x46



2.



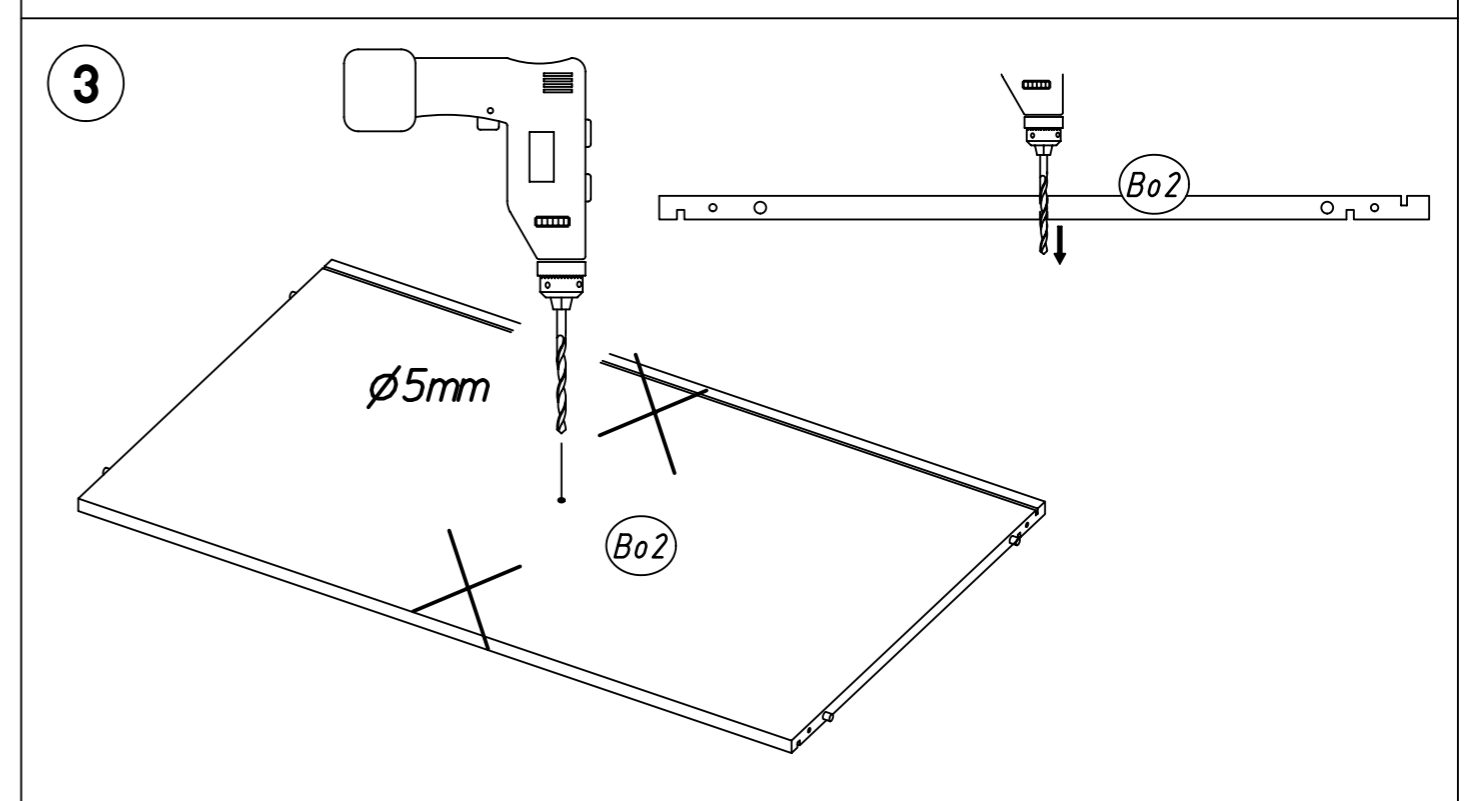
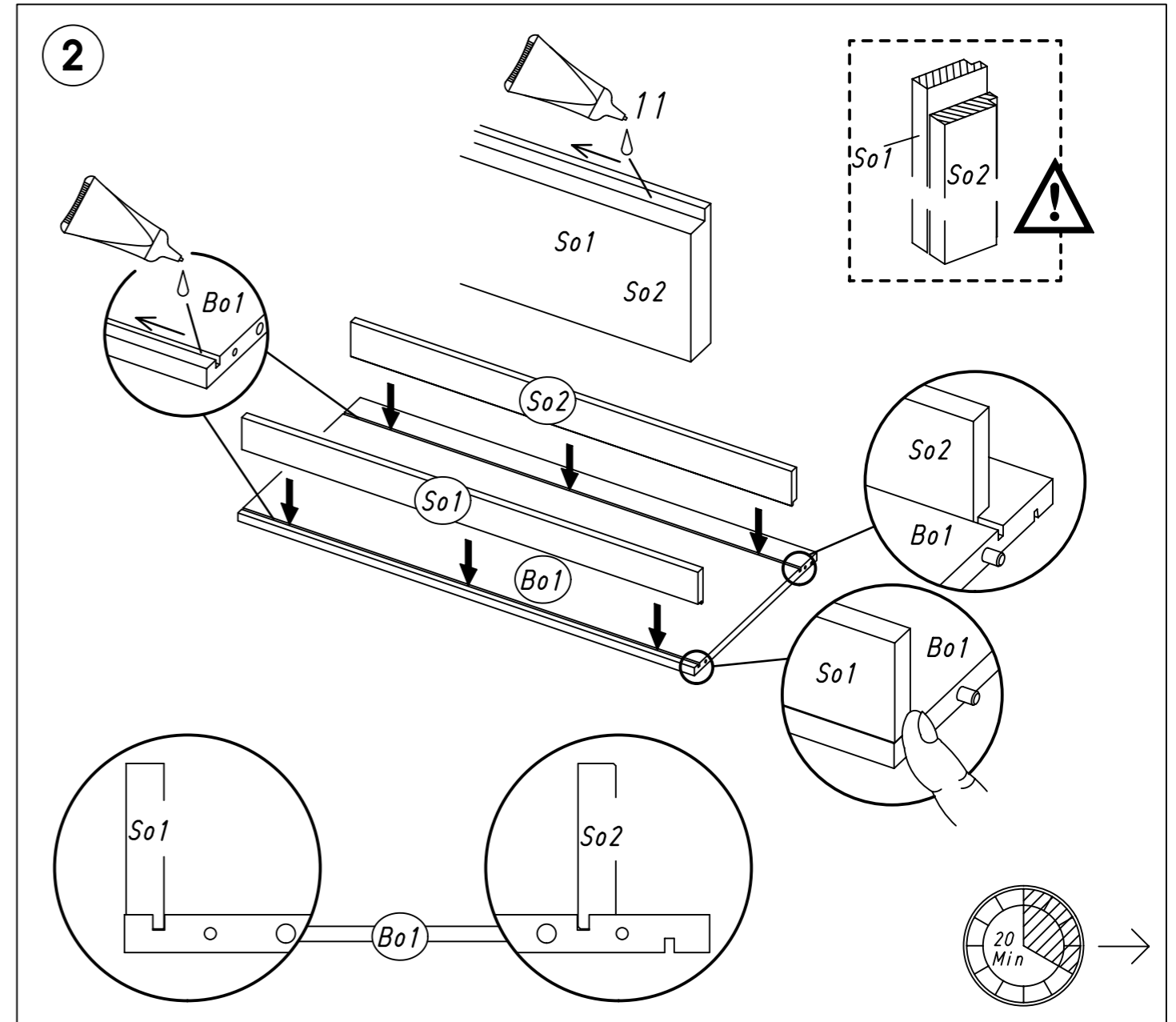
3.



M1806

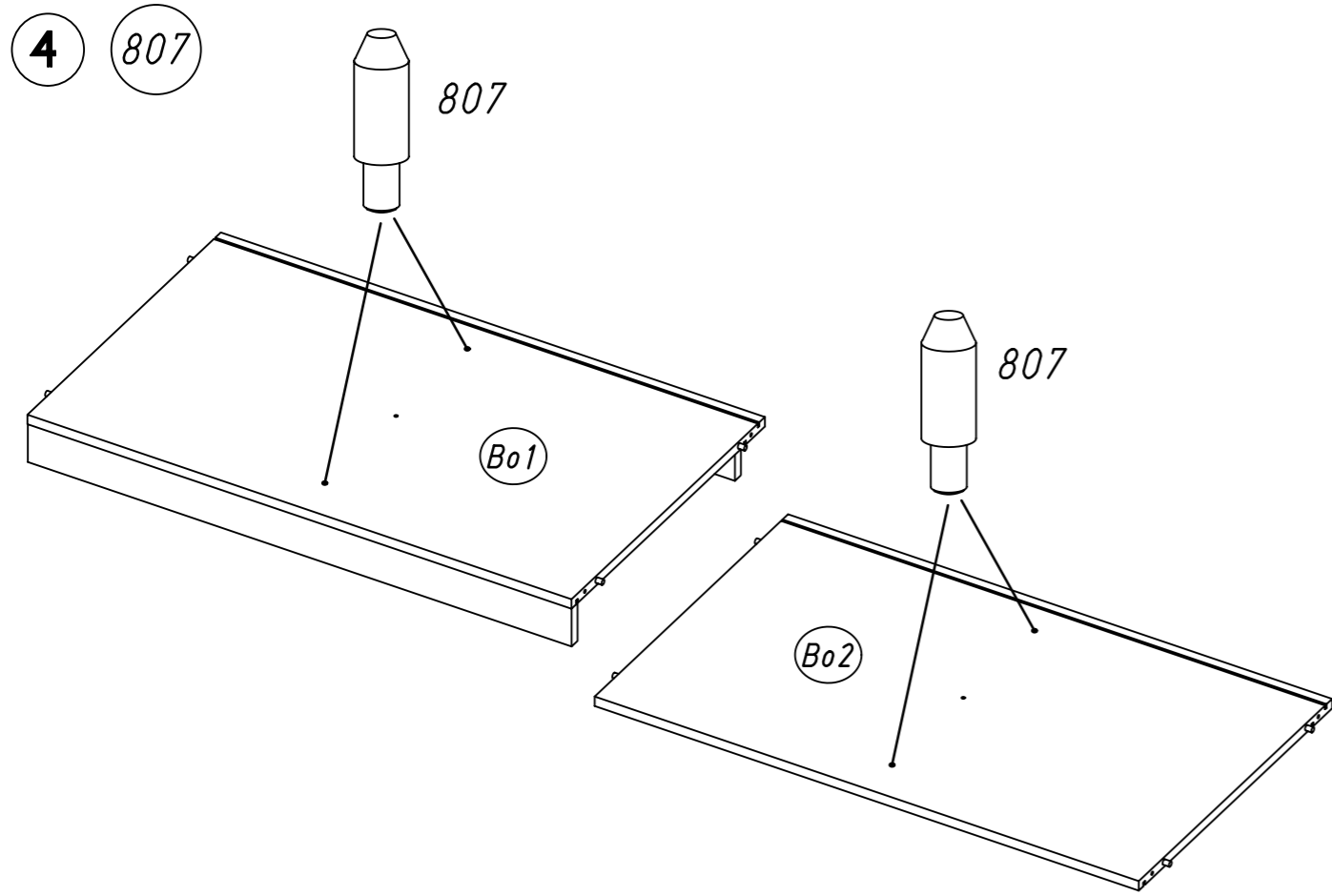


4.

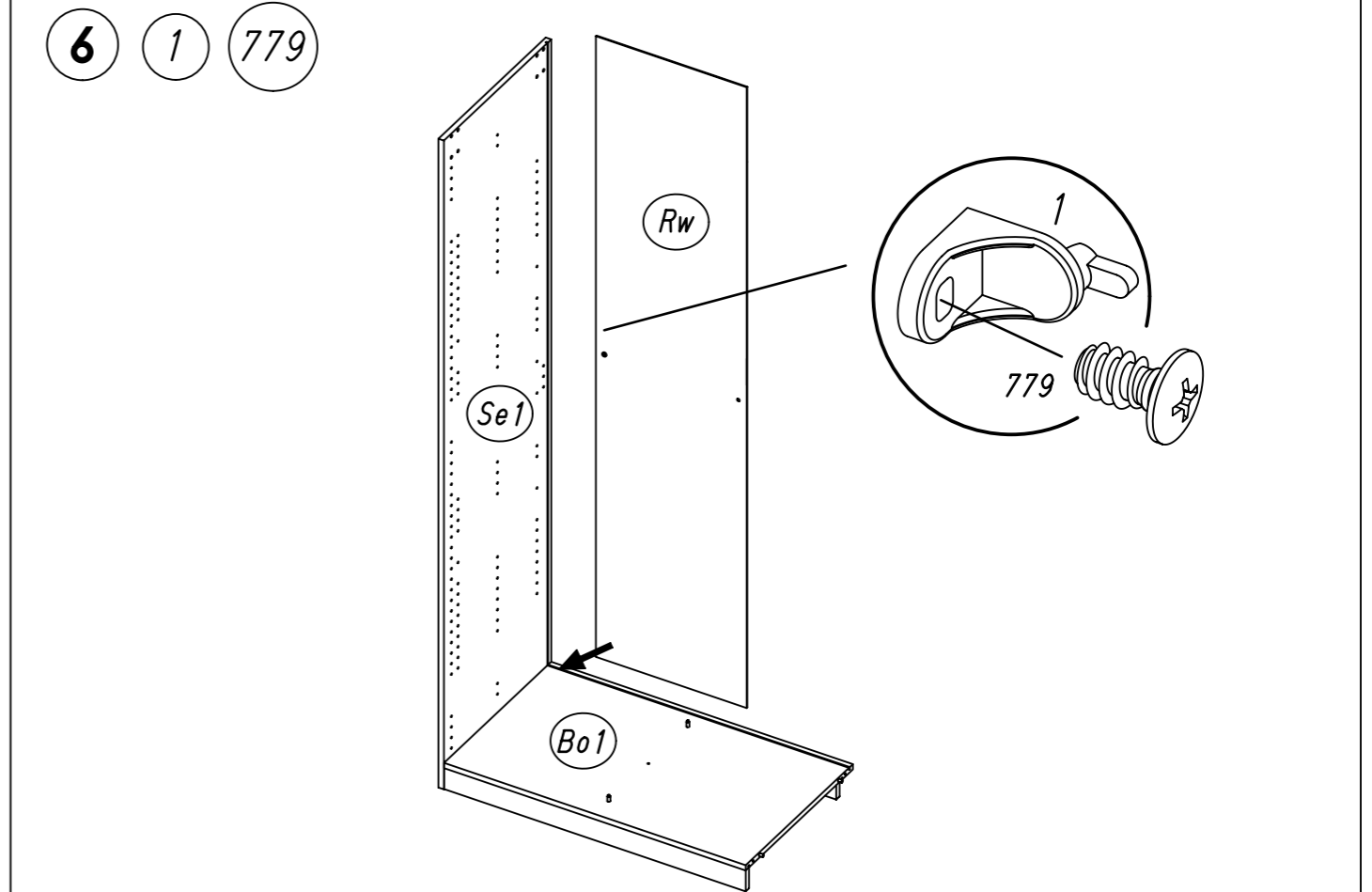


M1806

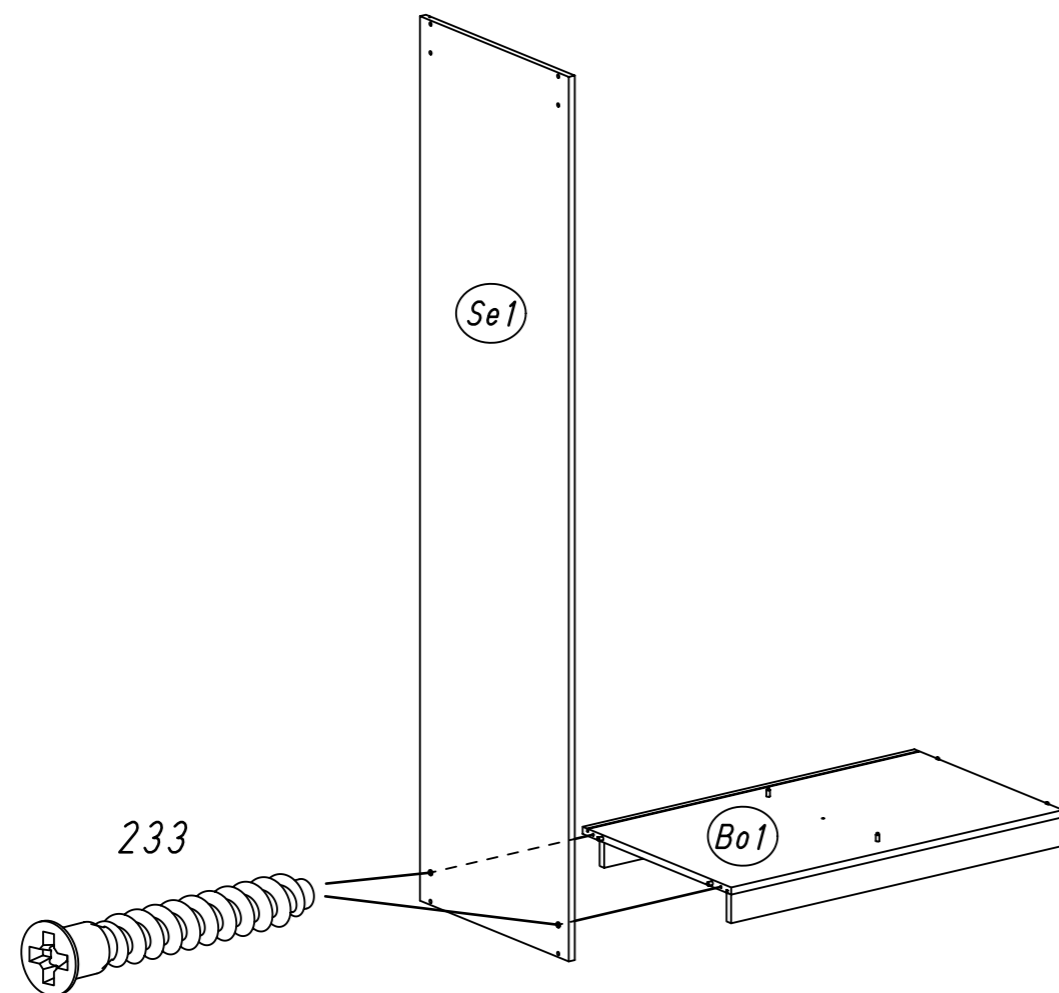
5.



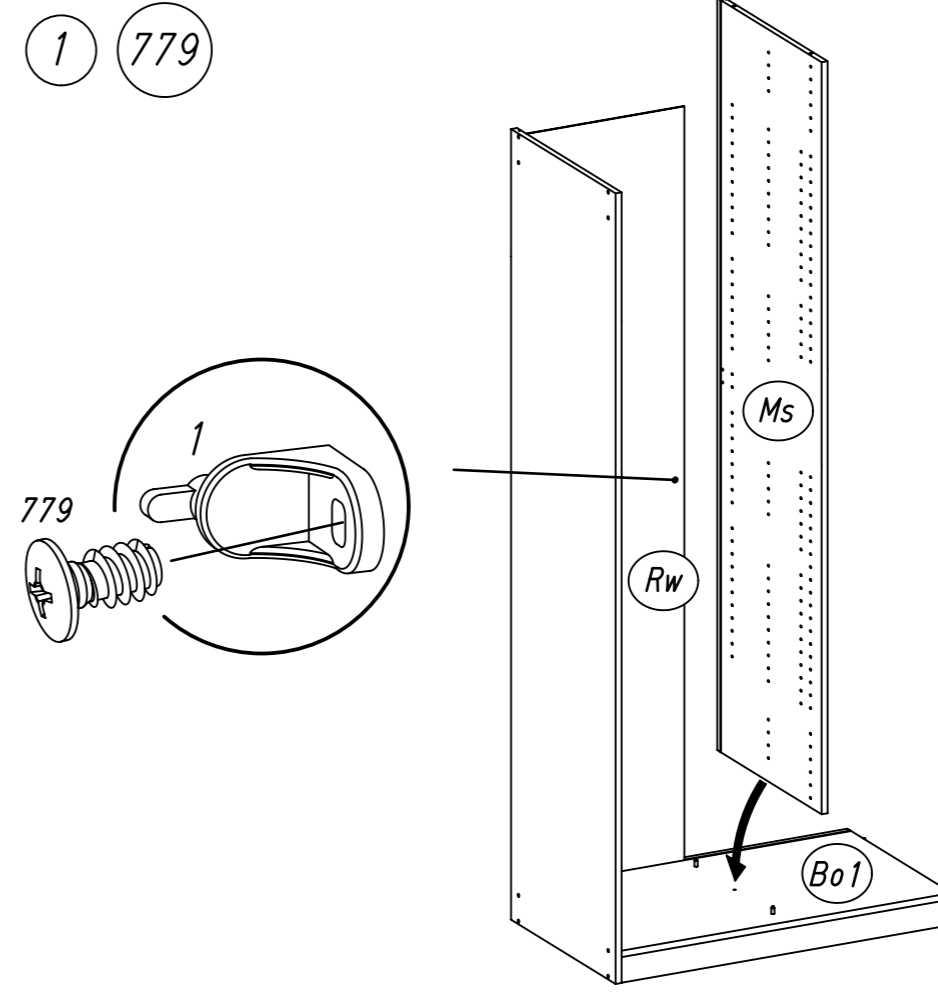
6.



5 233

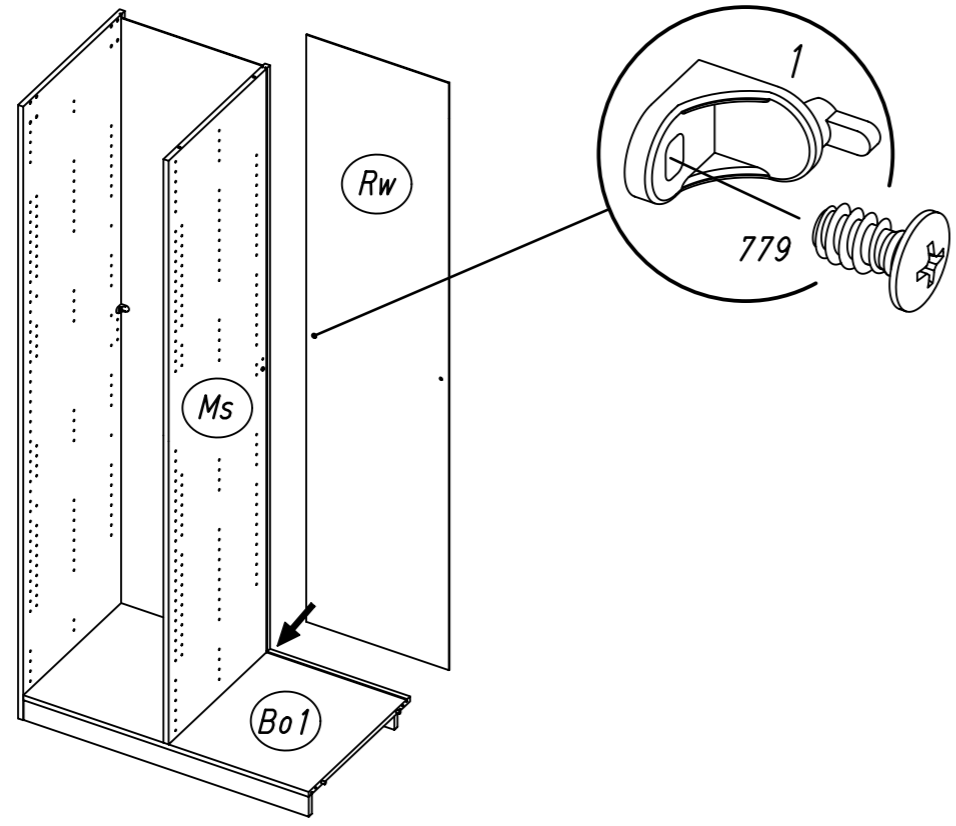


7 1 779



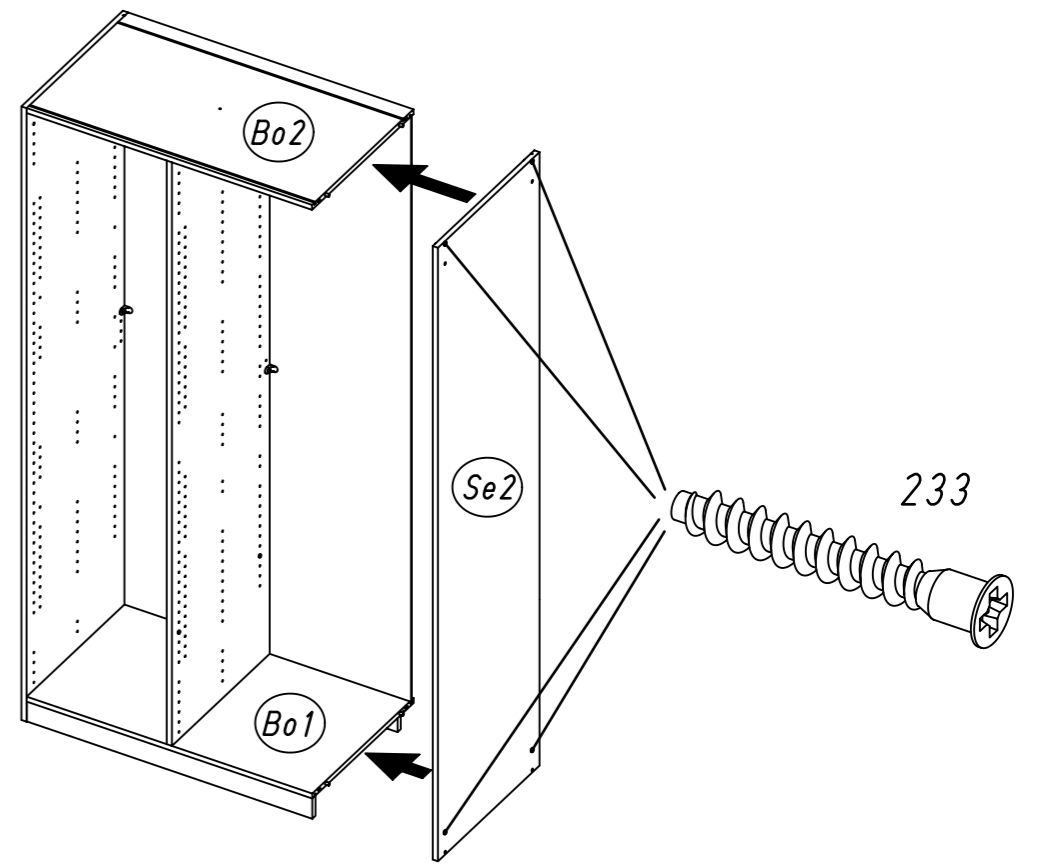
7.

8 1 779

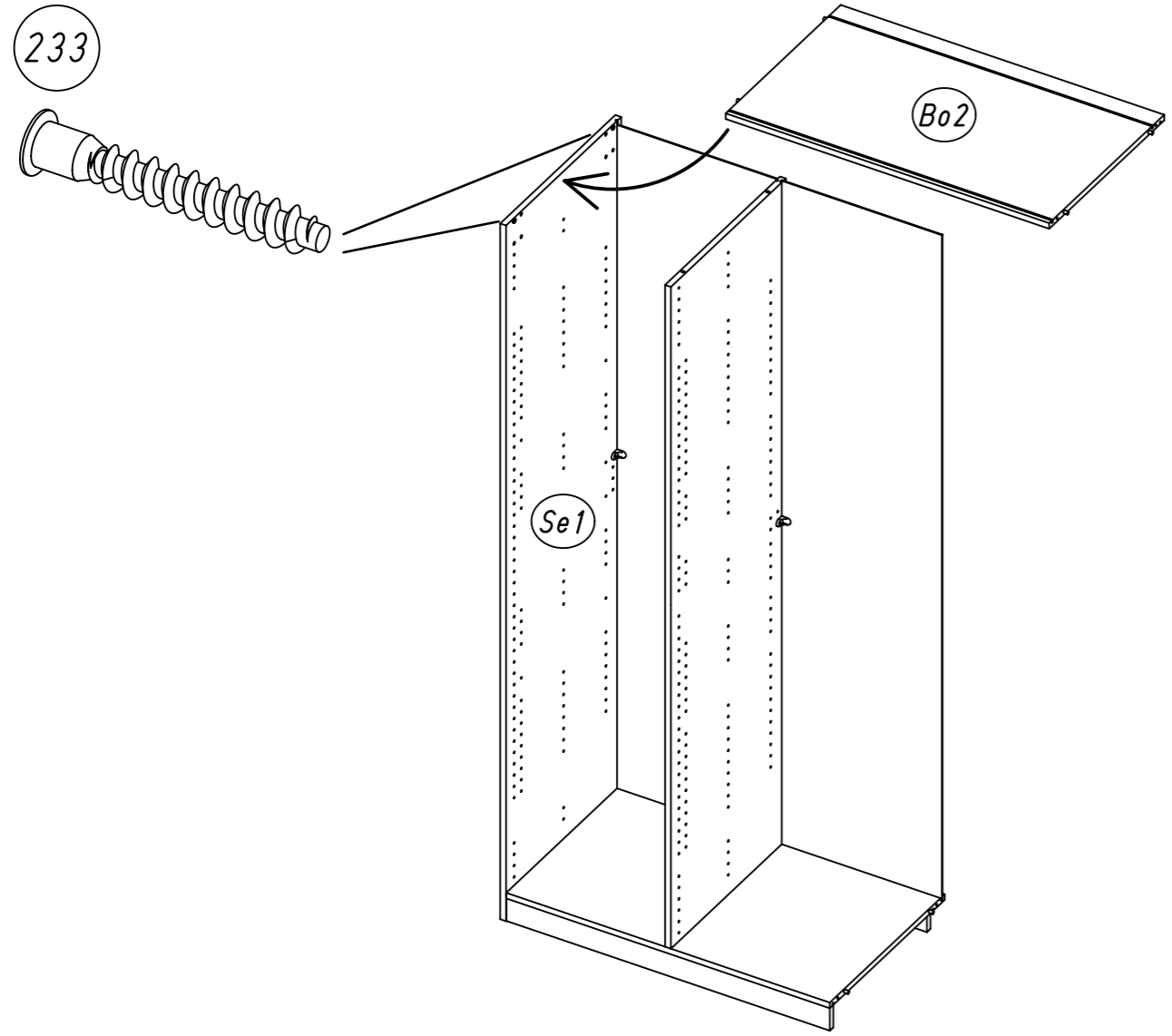


8.

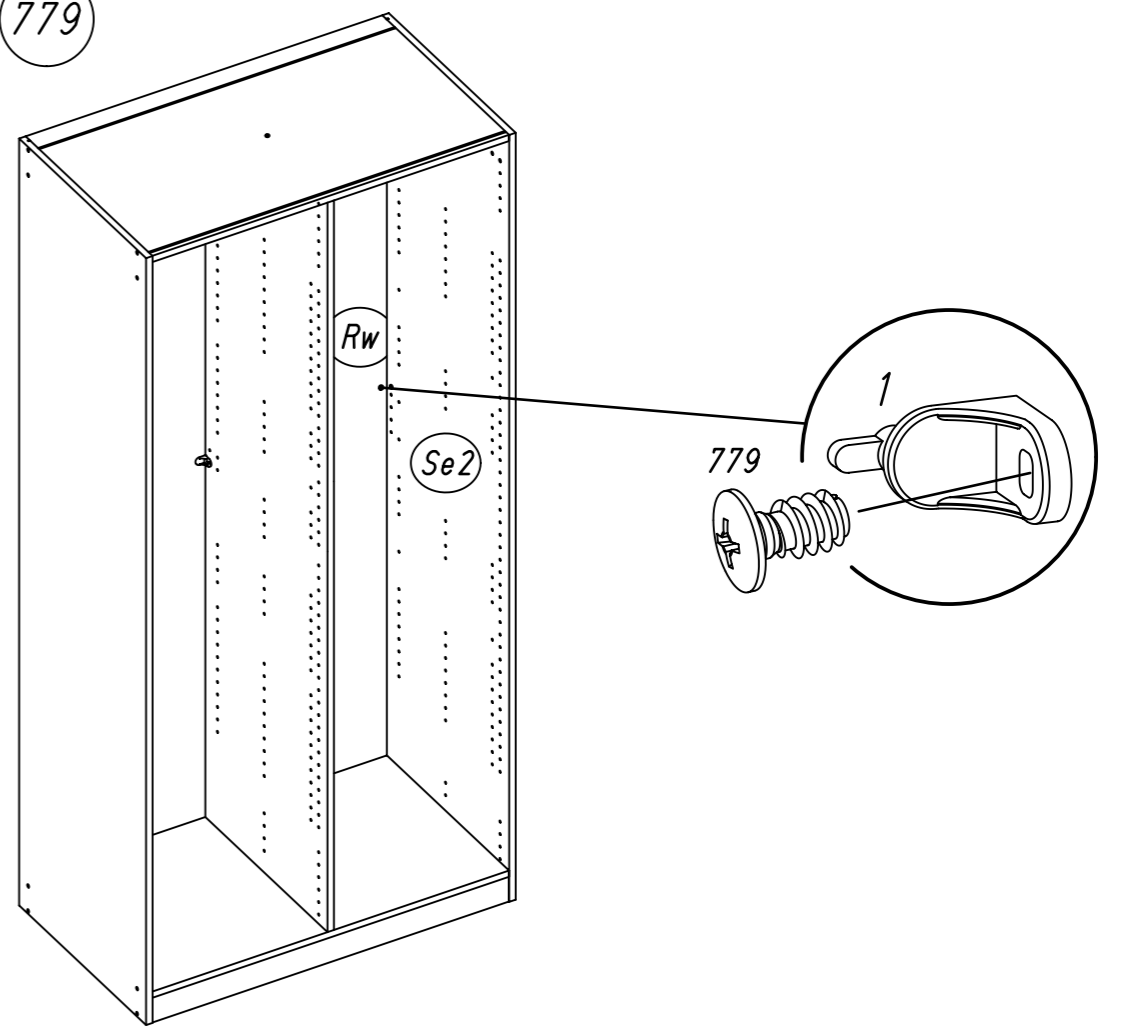
10 233



9 233

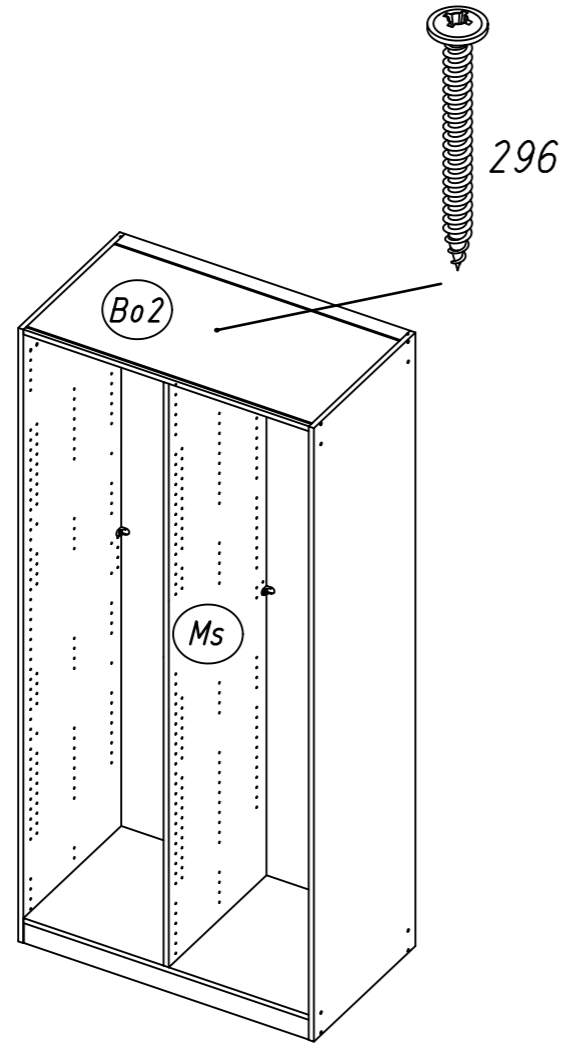


11 1 779



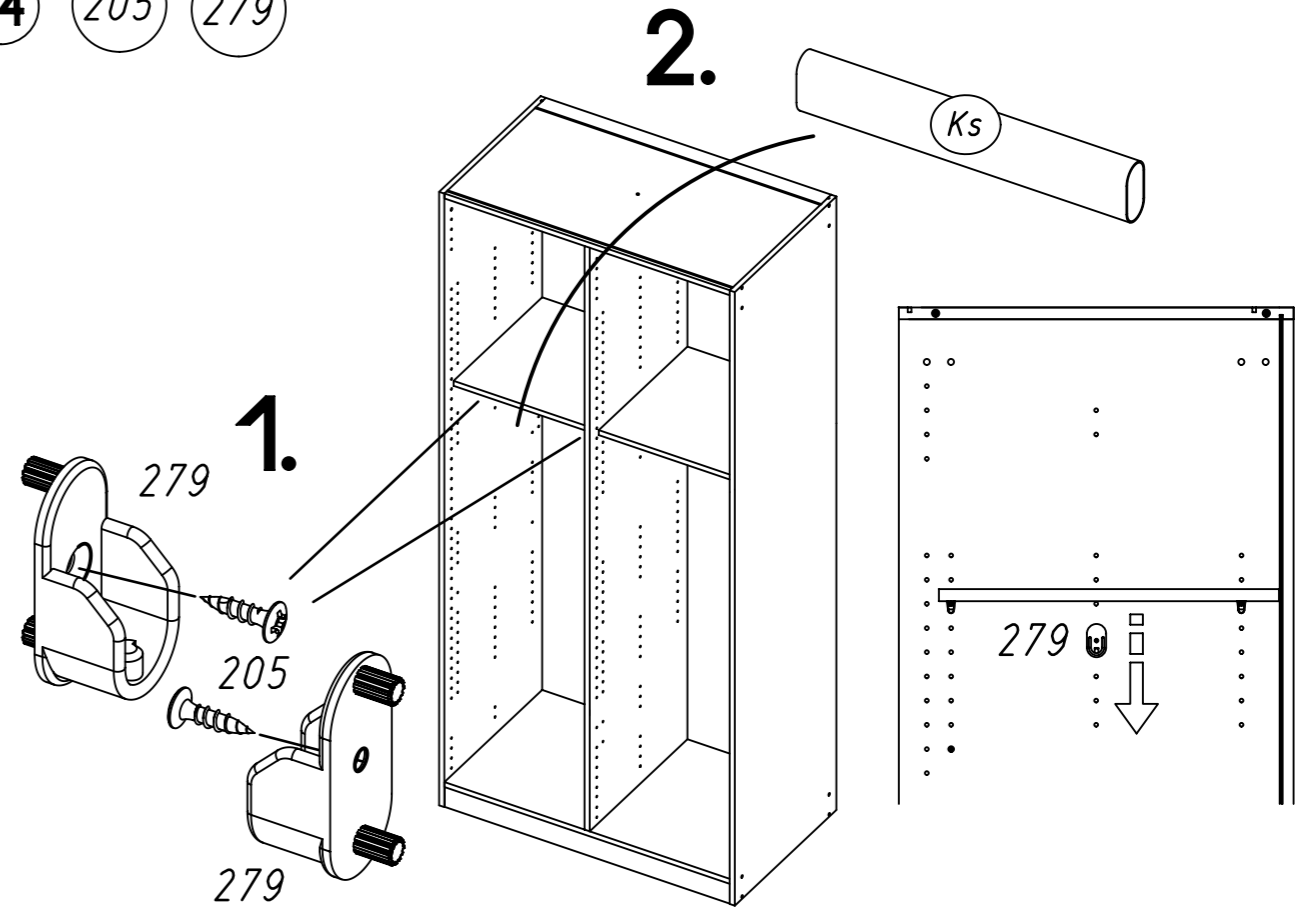
9.

12 296



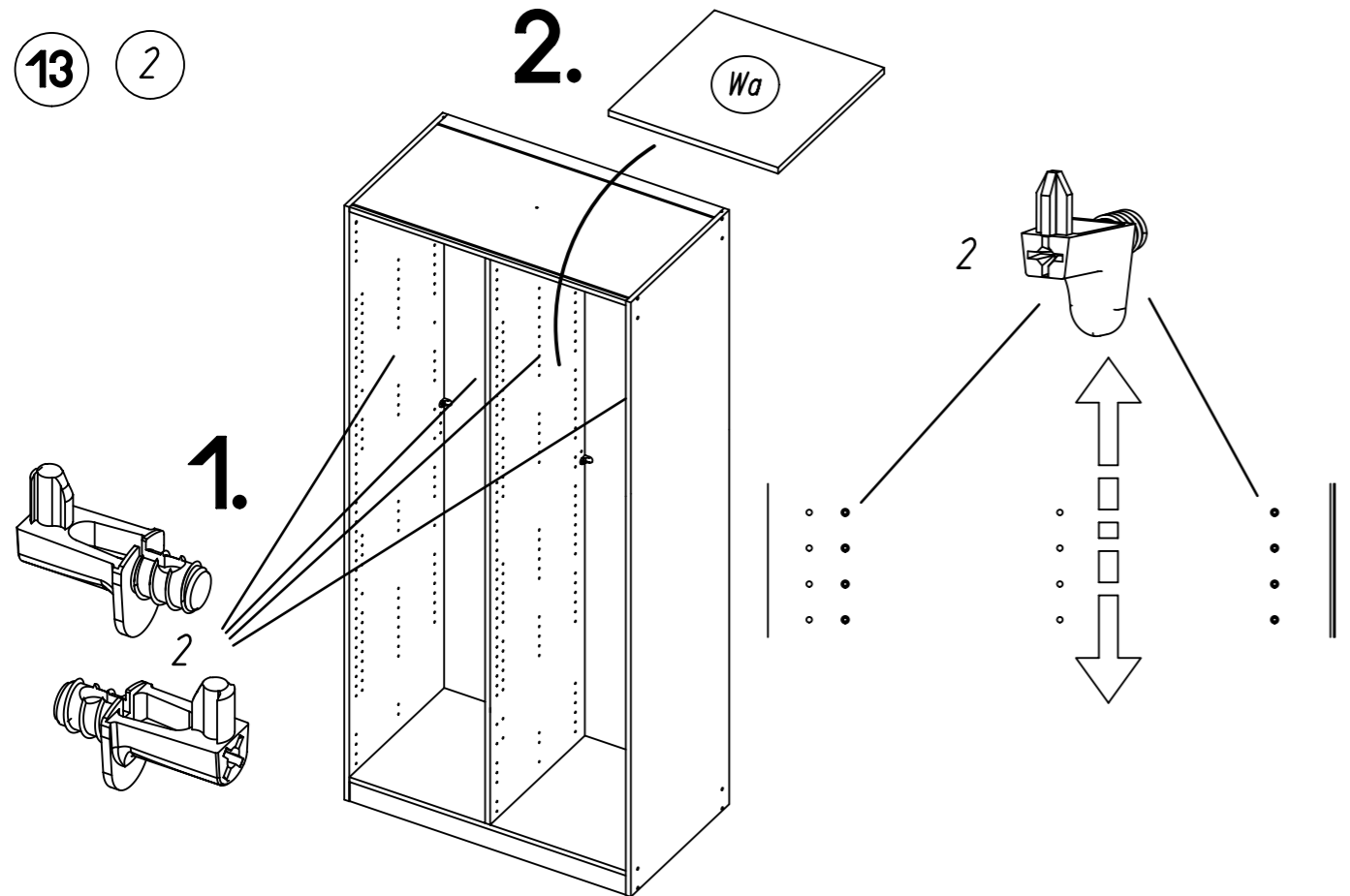
10.

14 205 279

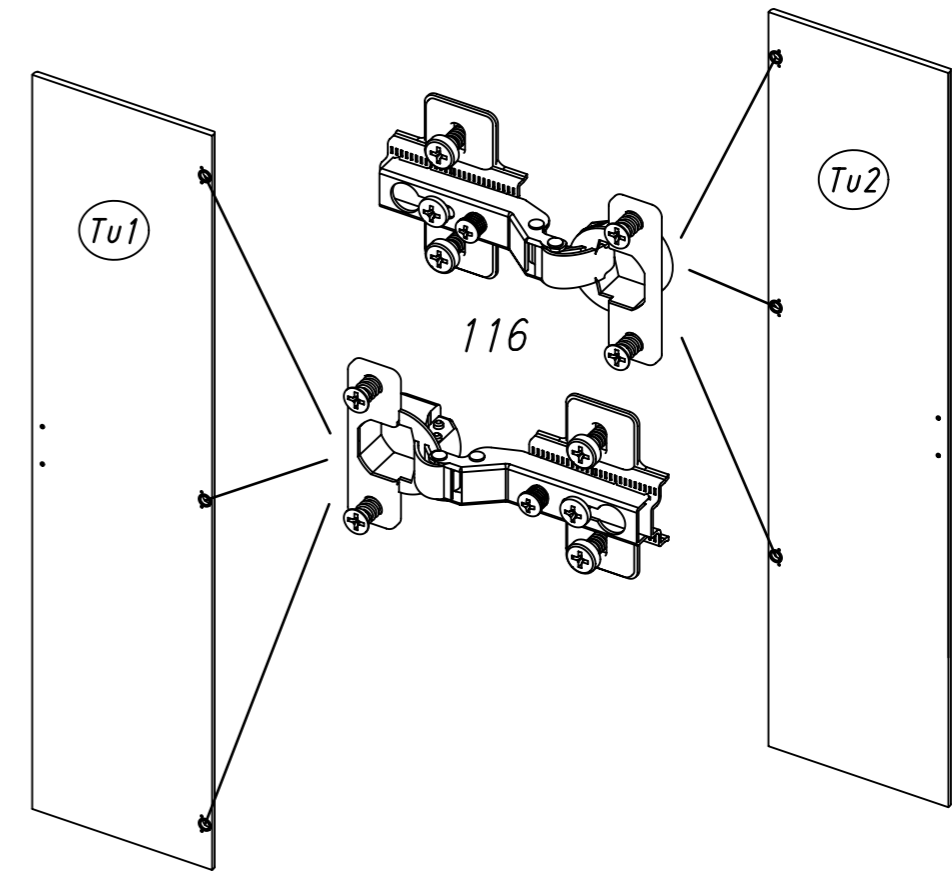


13 2

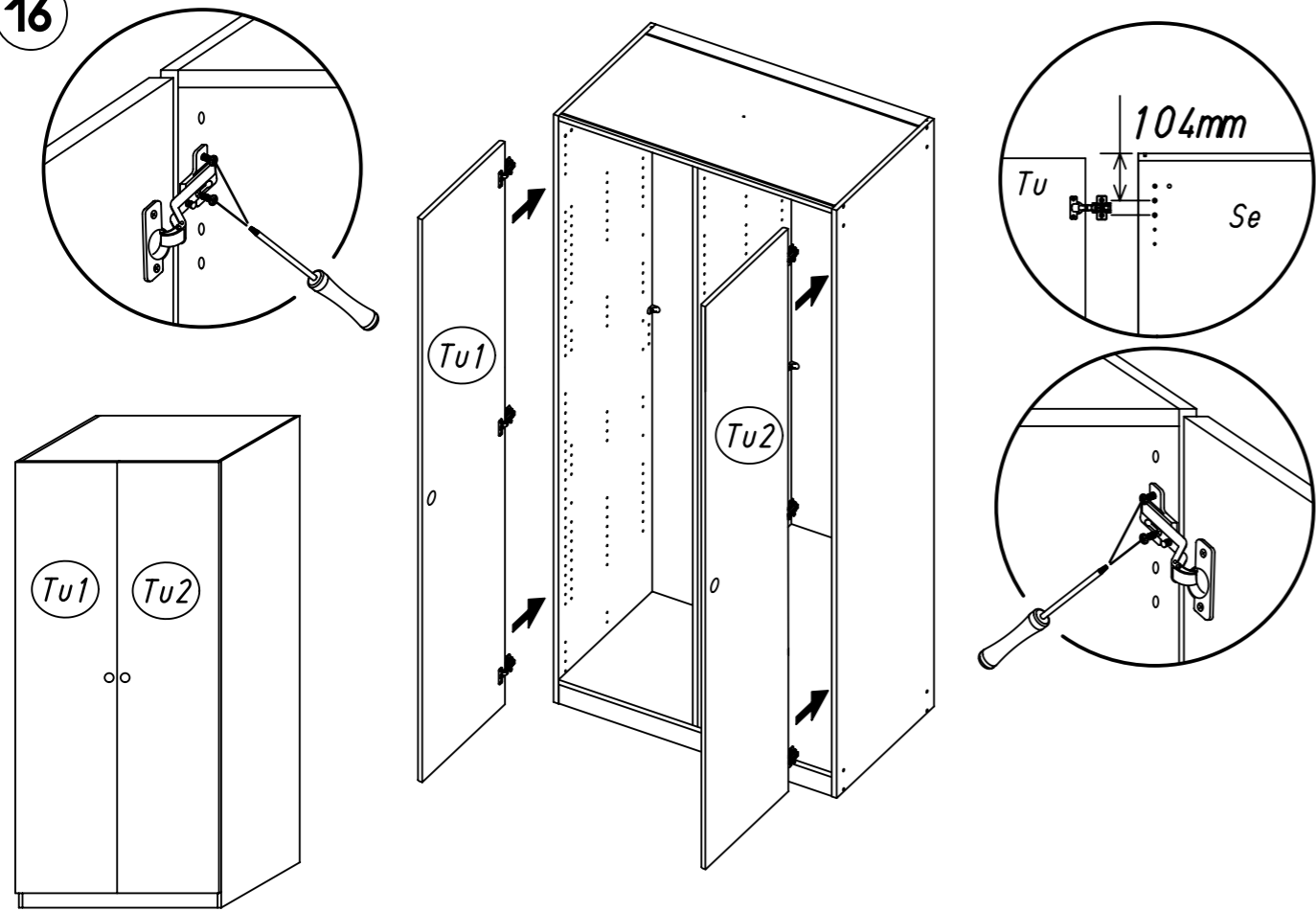
2.



15 116



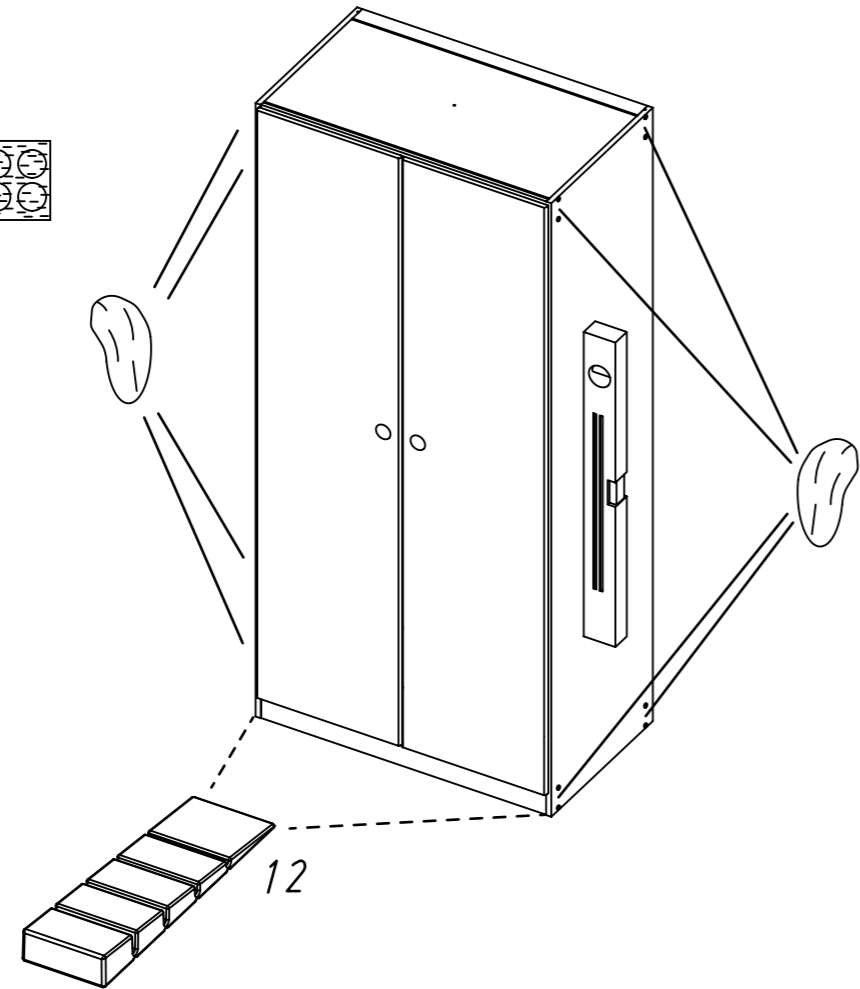
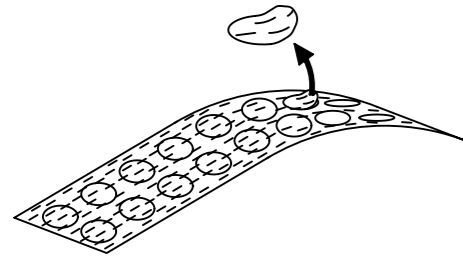
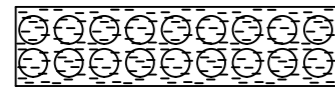
16



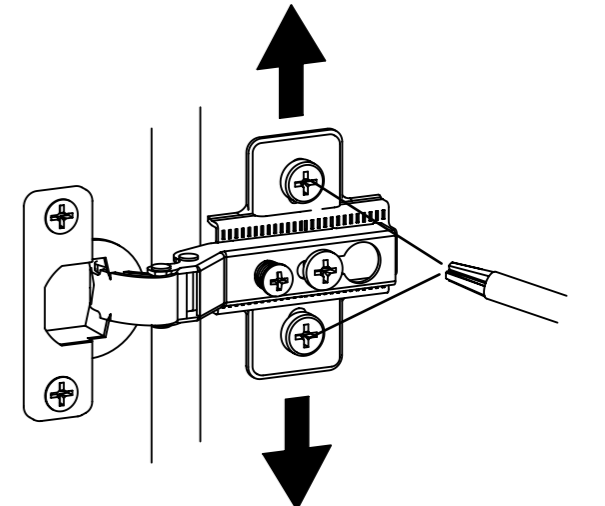
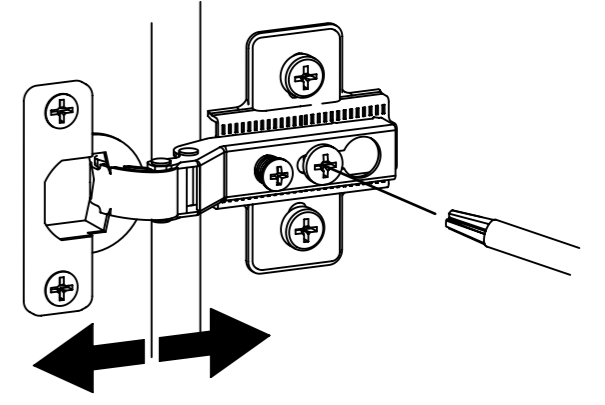
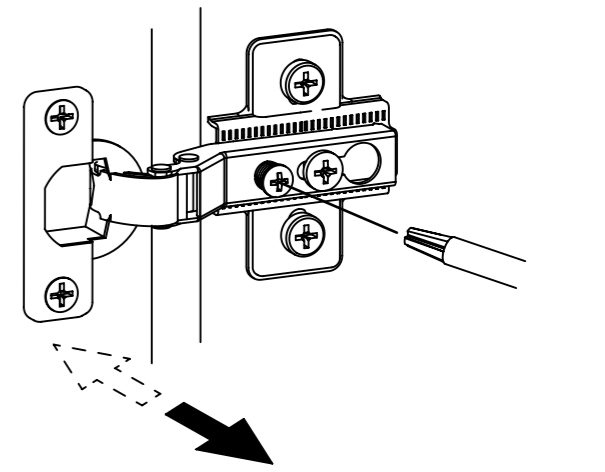
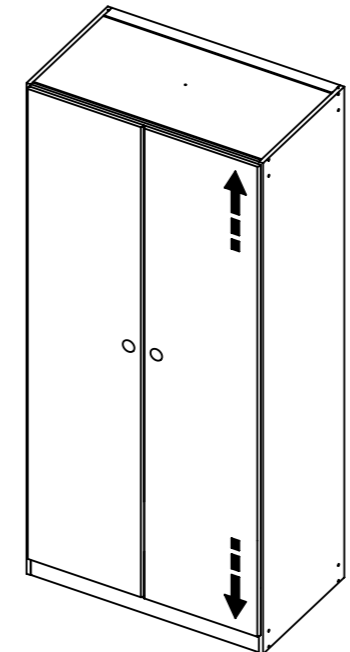
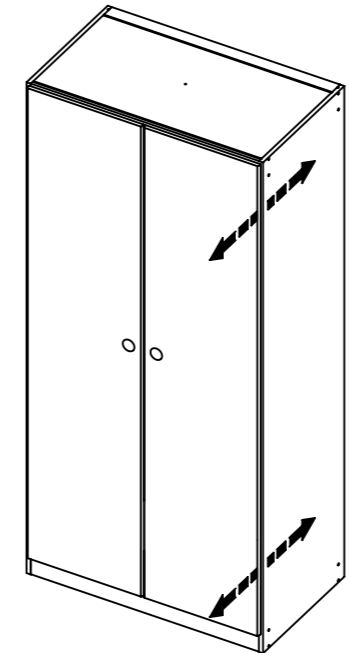
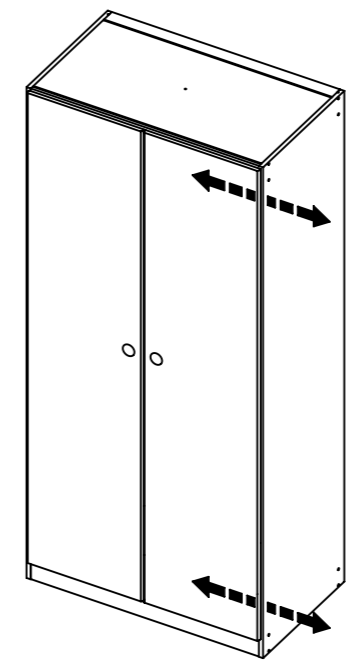
17

12

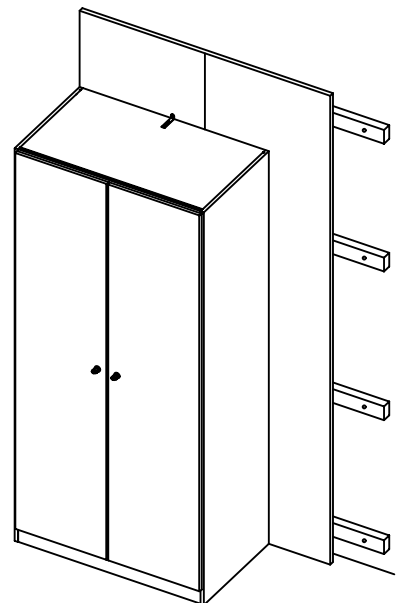
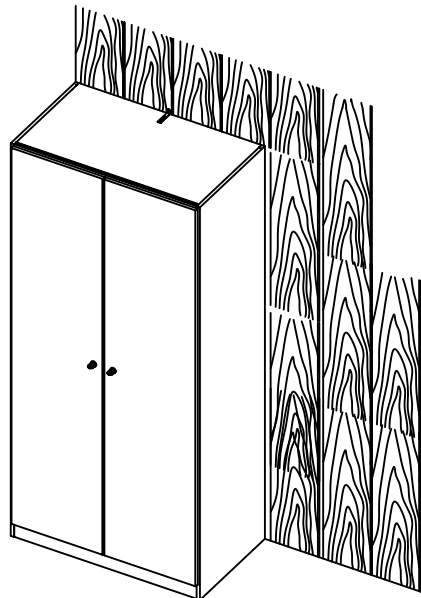
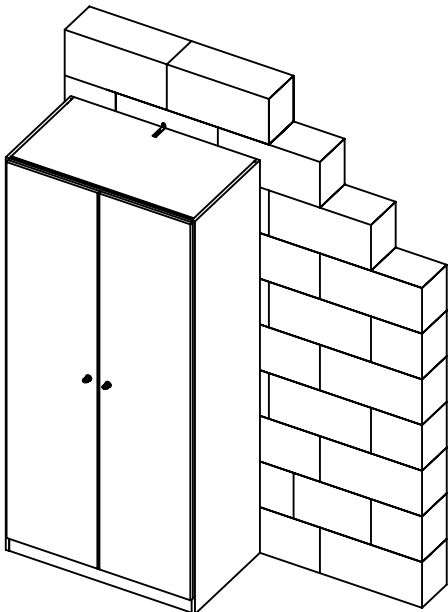
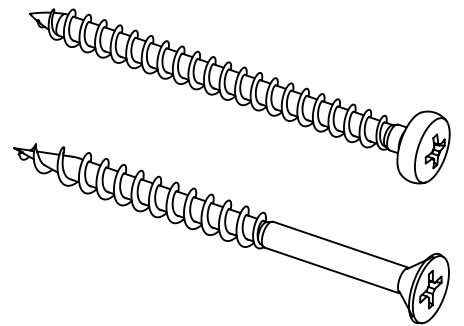
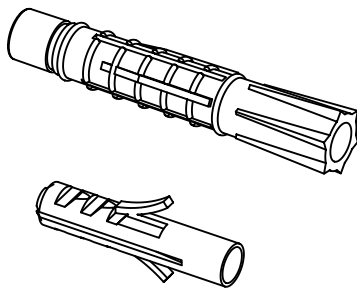
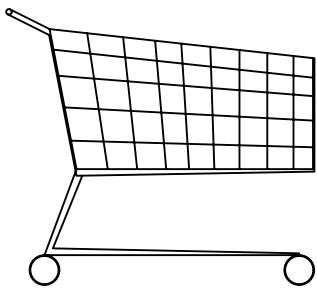
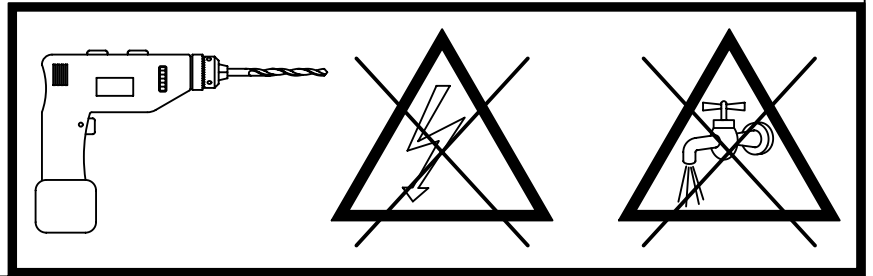
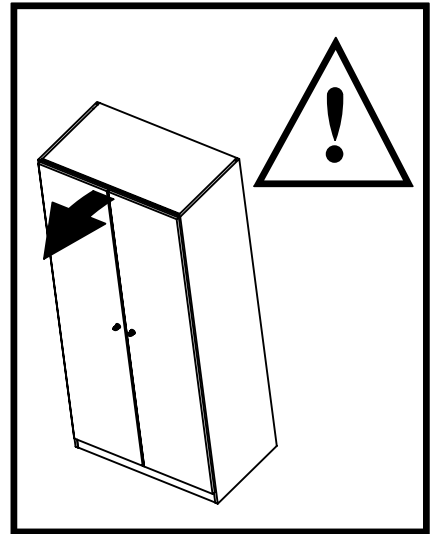
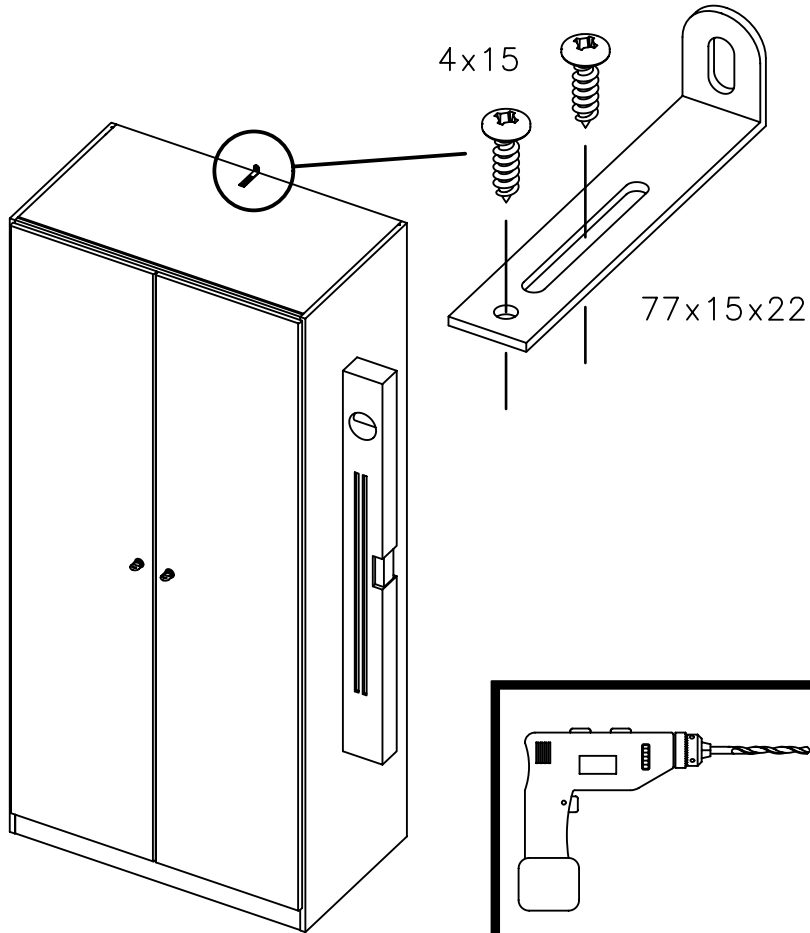
ABD-FOLIE
147x46



18



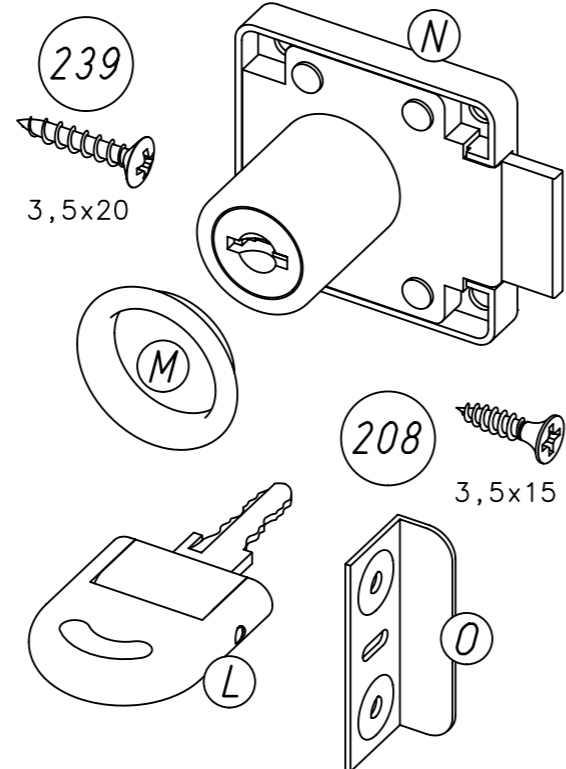
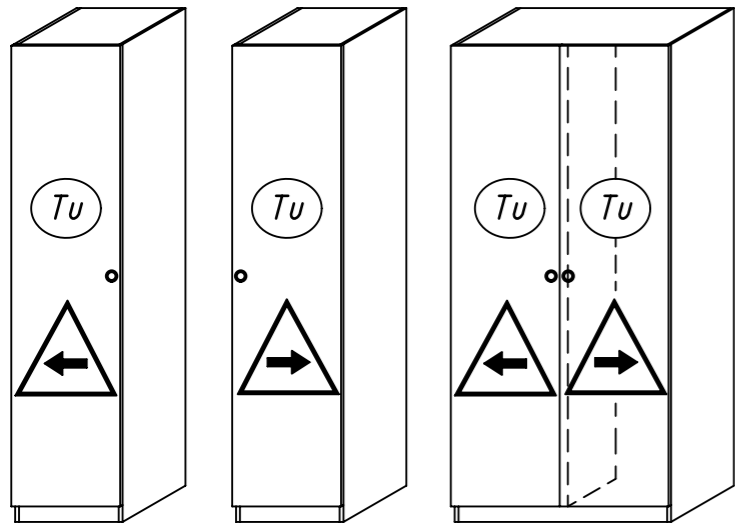
ME431_03



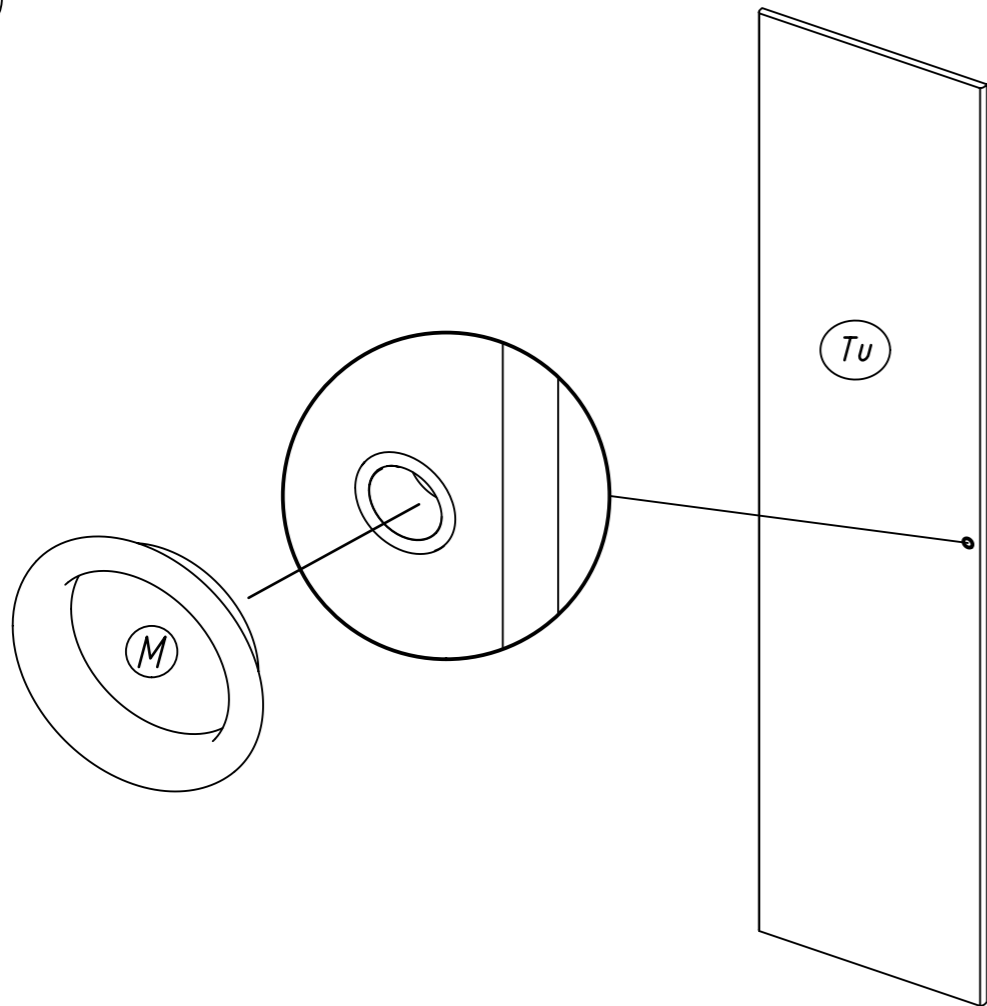
1.

ME539_02

rauch

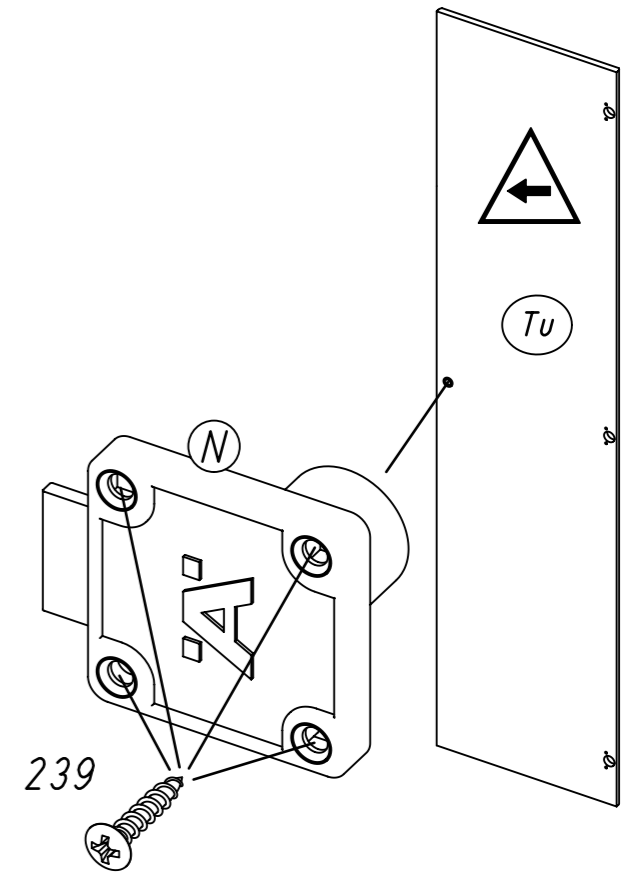
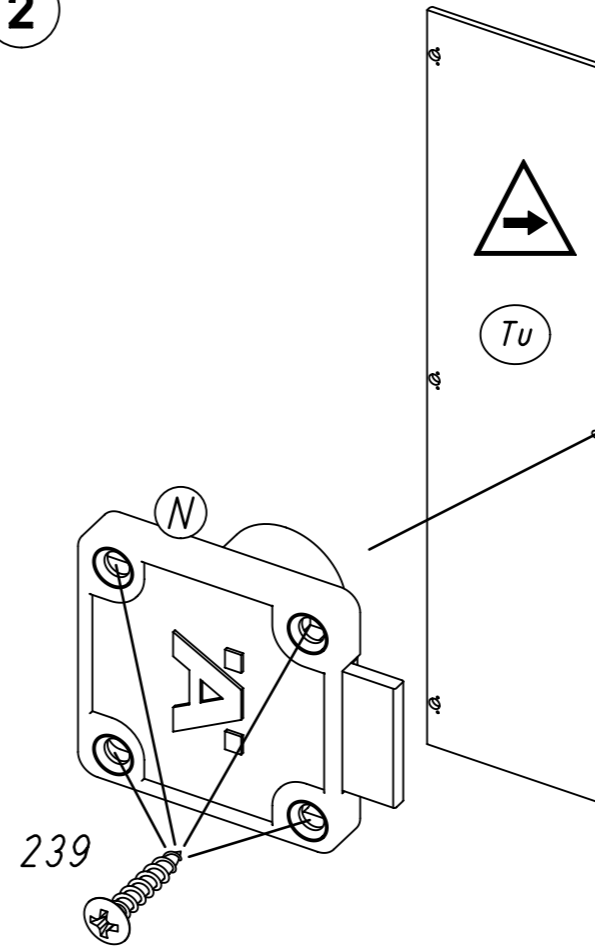


1

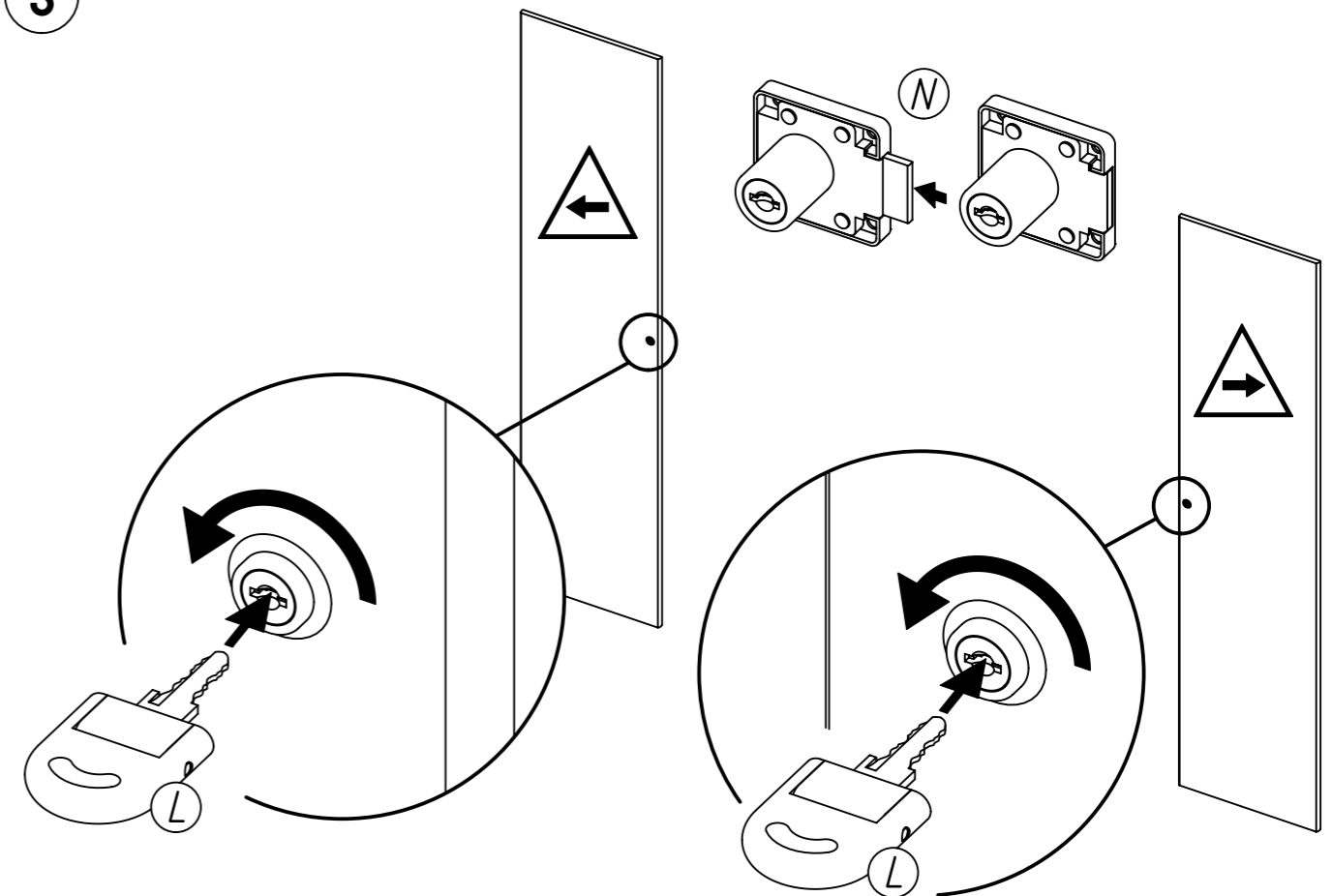


2.

2



3



4

