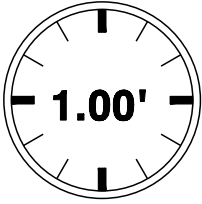


# 2498A2PT

PARISOT INDUSTRIE 70800 SAINT LOUP SUR SEMOUSE -FRANCE-



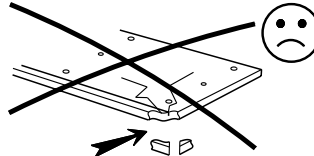
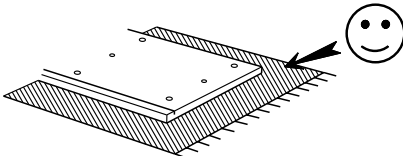
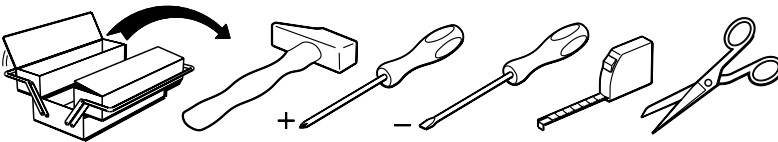
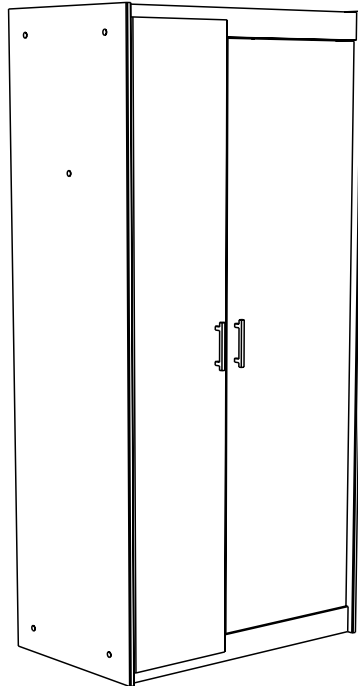
PARISOT INDUSTRIE

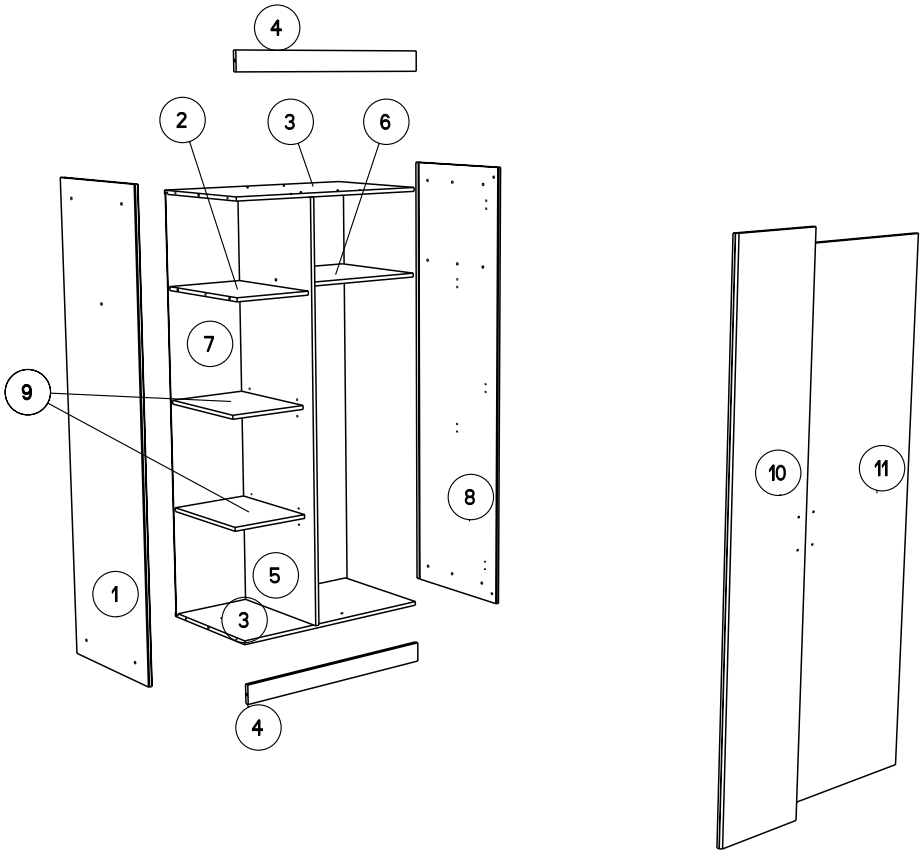


180cm  
70 3/4"

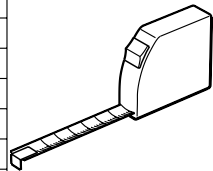
85.5cm  
33 3/4"

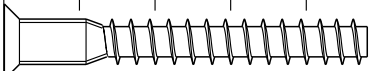
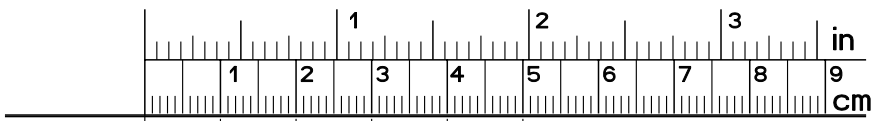
52cm  
20 1/2"





		mm			inch			
⑨	x 2	415	318	15	16 5/16	12 1/2		9/16 .
②	x 1	458	318	15	18 1/16	12 1/2		9/16 .
⑥	x 1	489	458	15	19 1/4	18 1/16		9/16 .
④	x 2	822	77	15	32 3/8	3		9/16 .
③	x 2	822	485	15	32 3/8	19 1/8		9/16 .
⑪	x 1	1635	484	15	64 3/8	19 1/16		9/16 .
⑤	x 1	1641	479	15	64 5/8	18 7/8		9/16 .
⑩	x 1	1729	331	15	68 1/16	13 1/16		9/16 .
⑧	x 1	1797	520	15	70 3/4	20 1/2		9/16 .
①	x 1	1797	520	15	70 3/4	20 1/2		9/16 .
⑦	x 1	1657	838	3	65 1/4	33		1/8 .

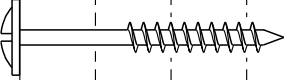




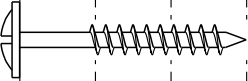
HW x 16



HV x 1



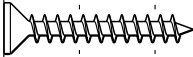
WE x 4



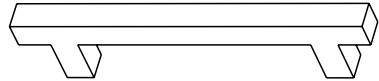
WH x 4



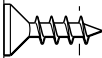
ADM x 16



VJ x 4



X2



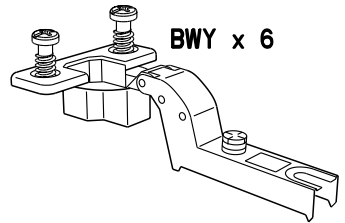
VG x 17



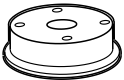
ANK x 8



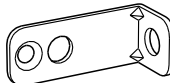
BWU x 6



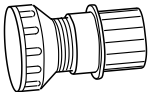
BWY x 6



Aii x 1



BLL x 1



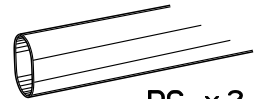
AJX x 1



BWD x 10



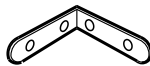
WA x 10



DC x 2



ZF x 4



LN x 4

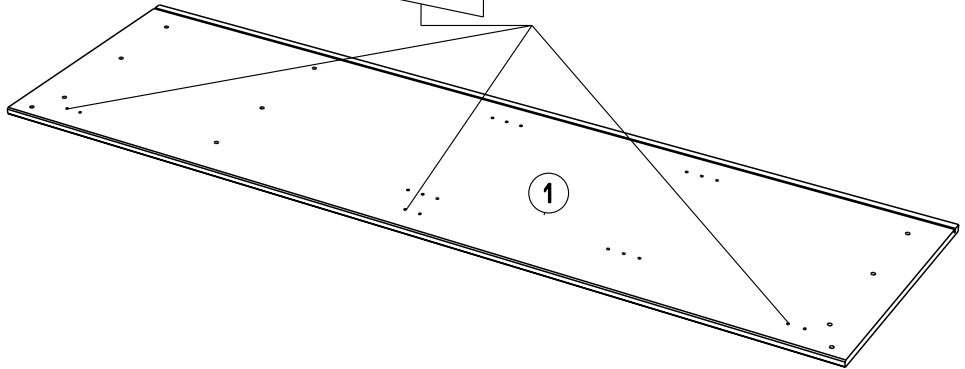
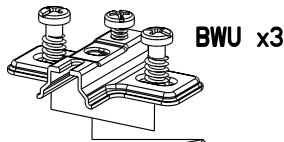


GZ x 4

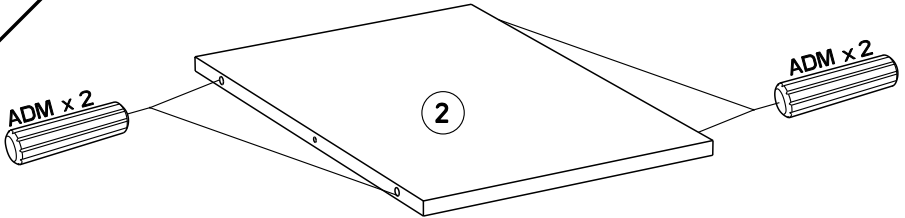


EP x 2

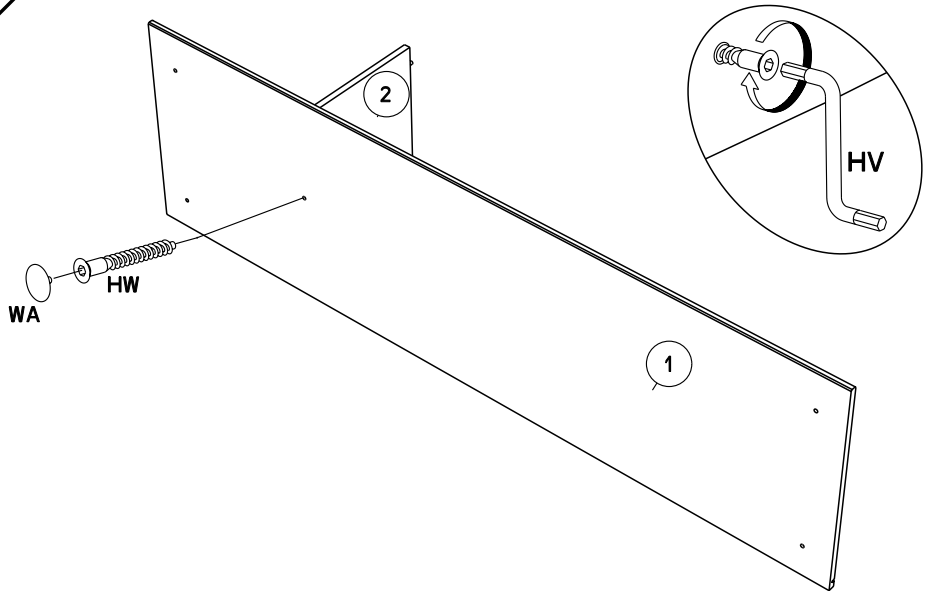
**1**

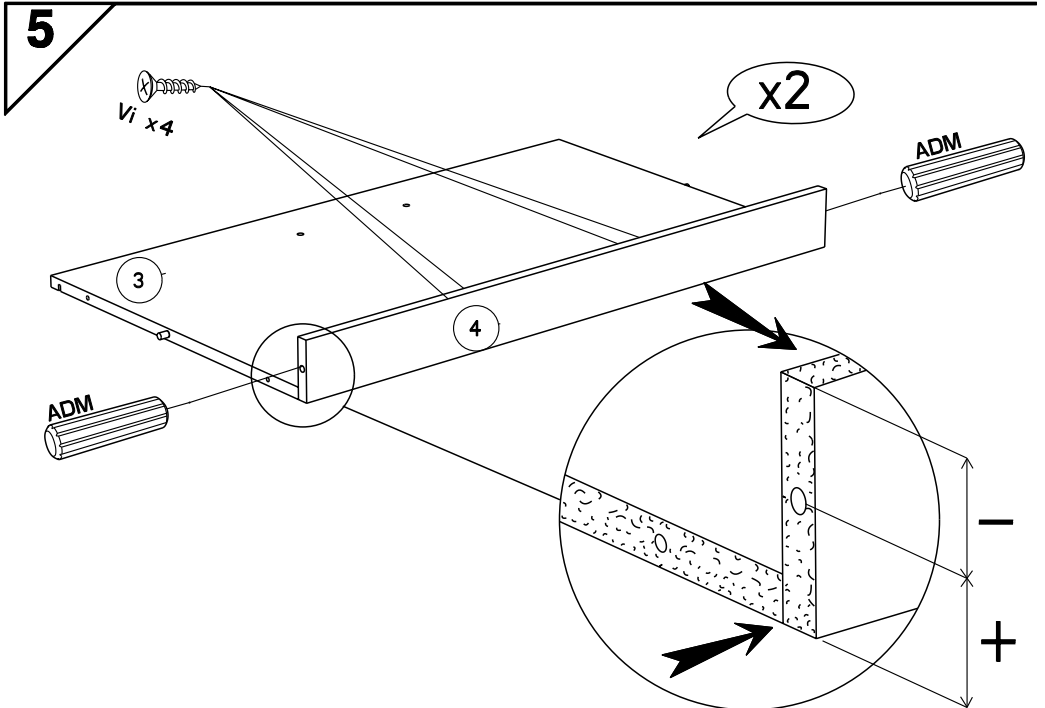
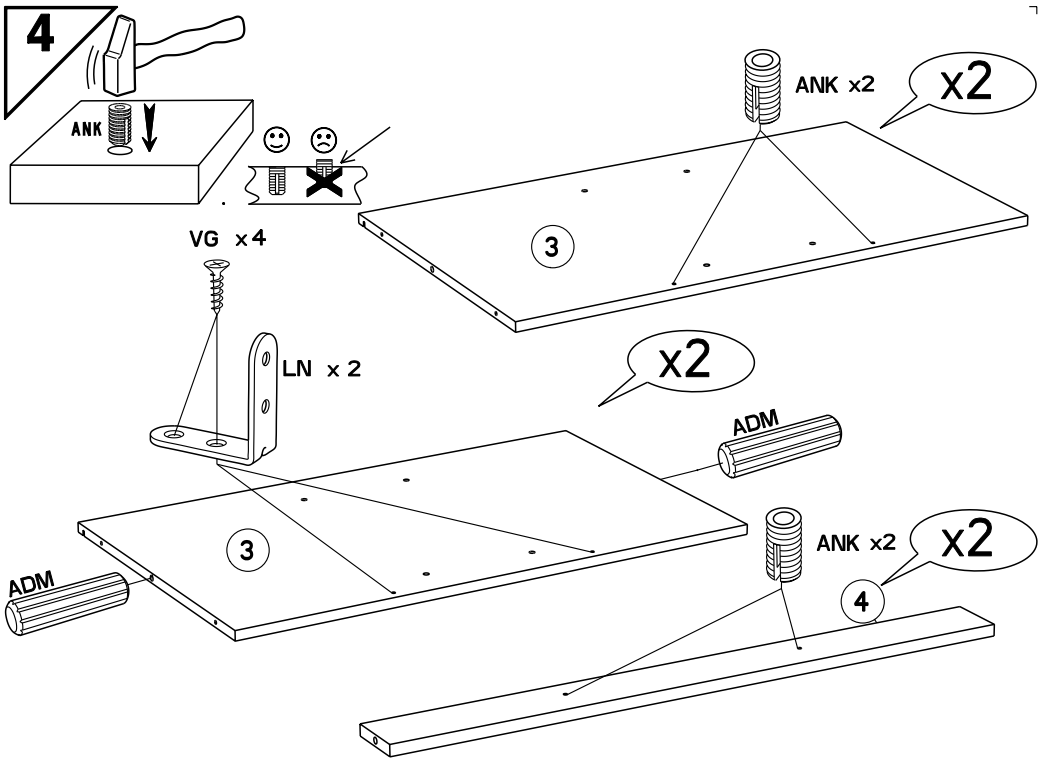


**2**

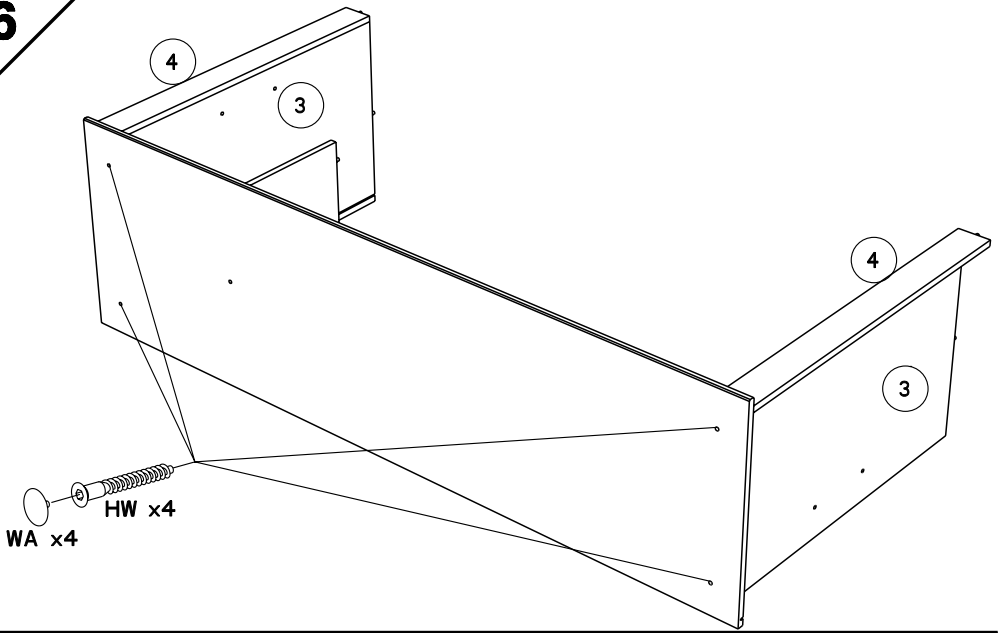


**3**

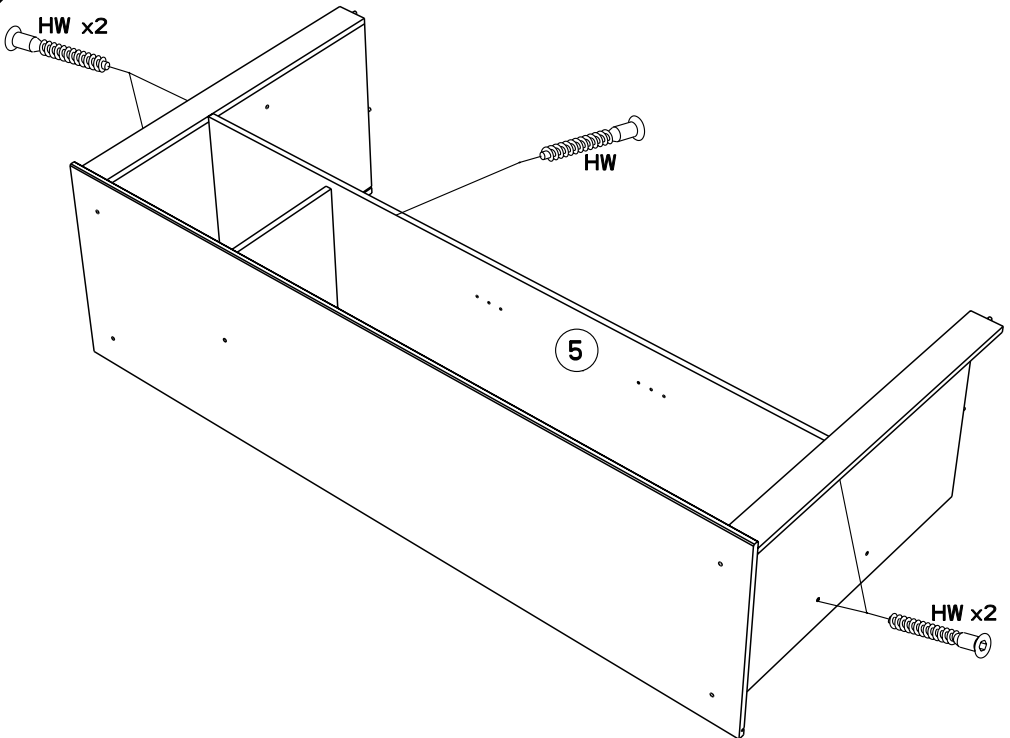




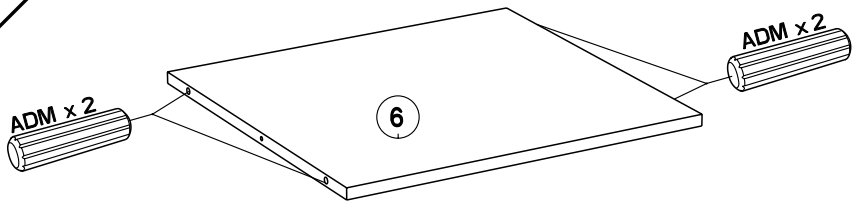
**6**



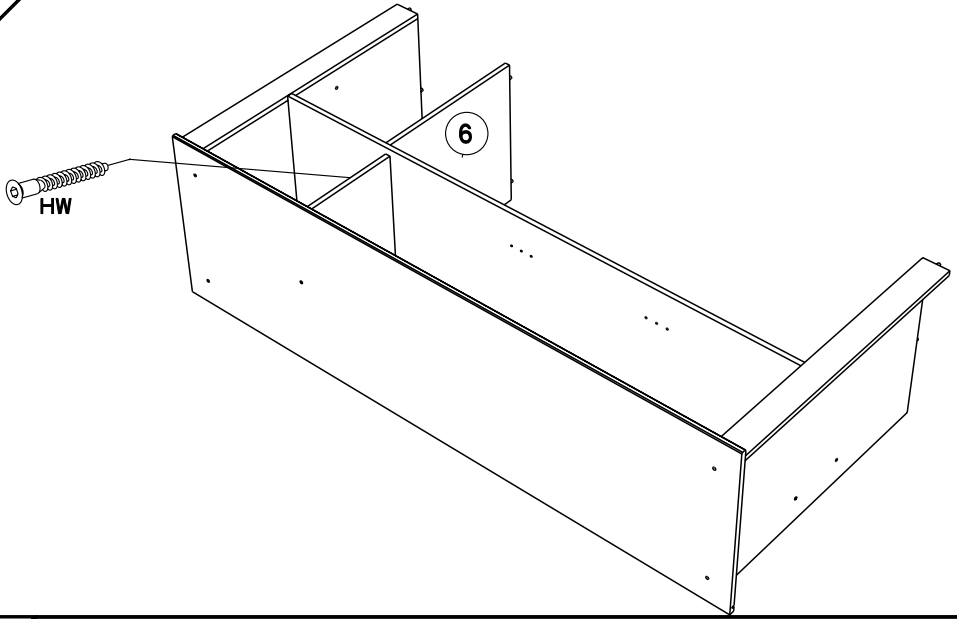
**7**



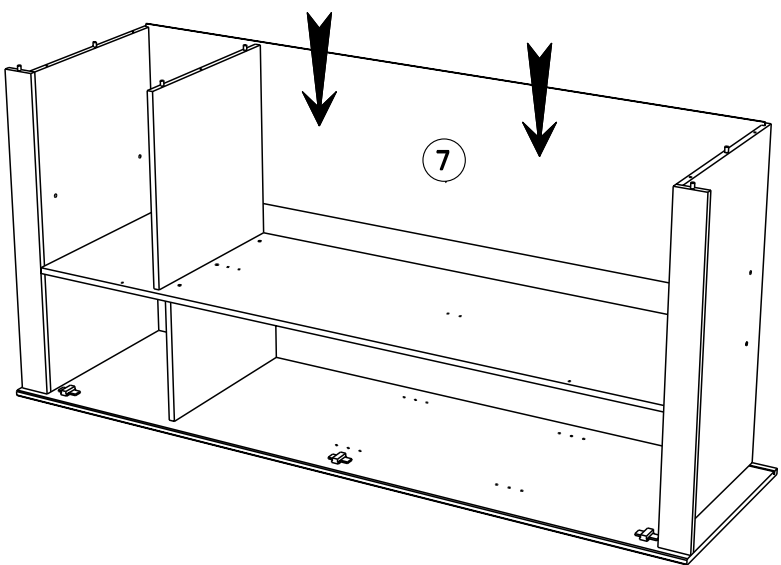
**8**



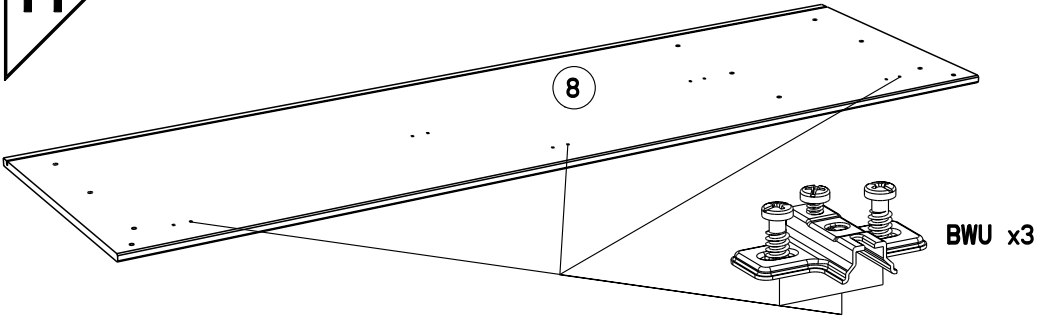
**9**



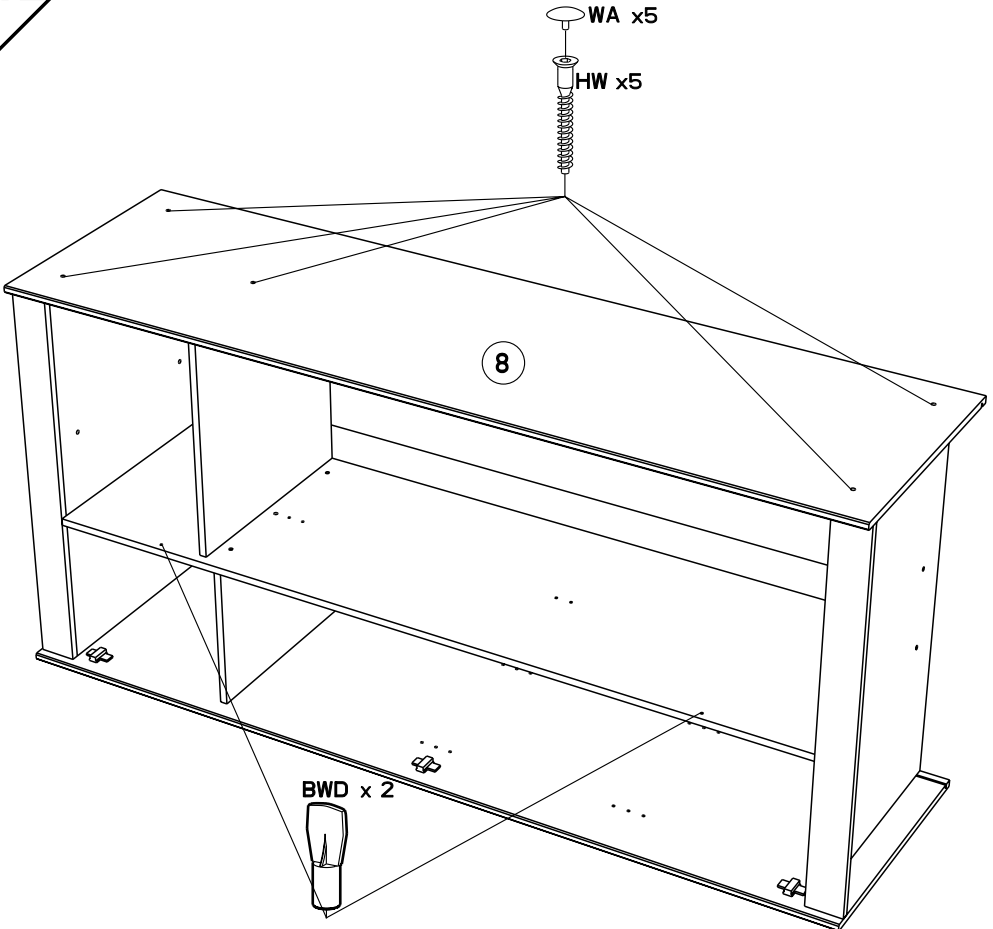
**10**



11



12

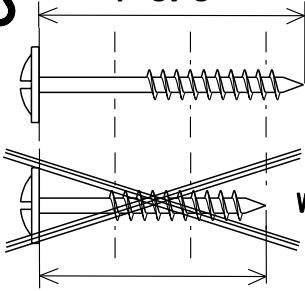




13



35mm  
1 3/8"



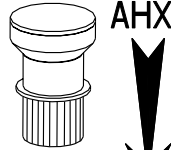
WE x 4



WH x 4

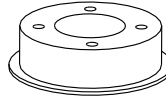


30mm  
1 1/6"



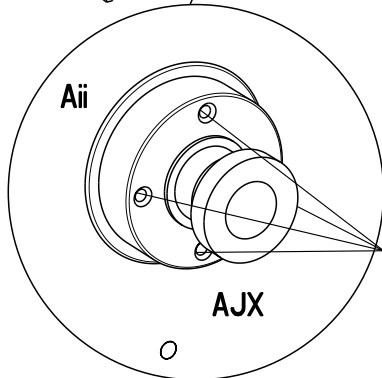
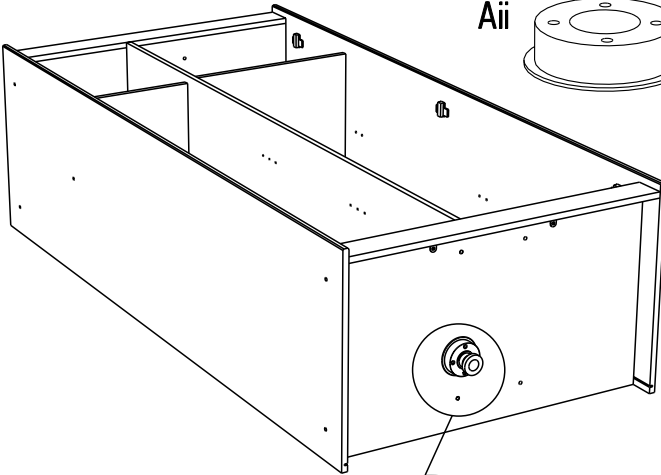
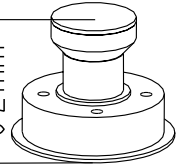
AHX

Aii



2 1/3"

62mm

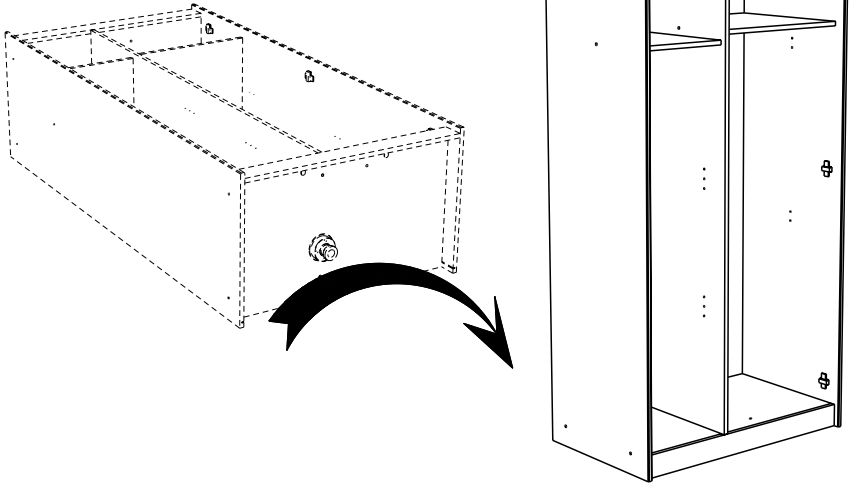


Aii

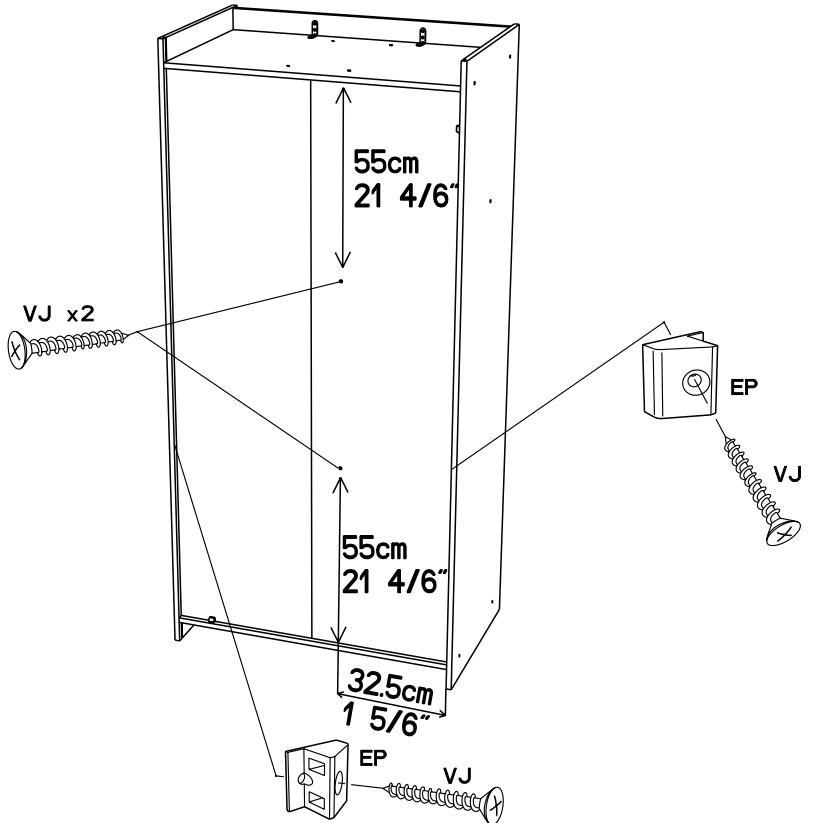
AJX

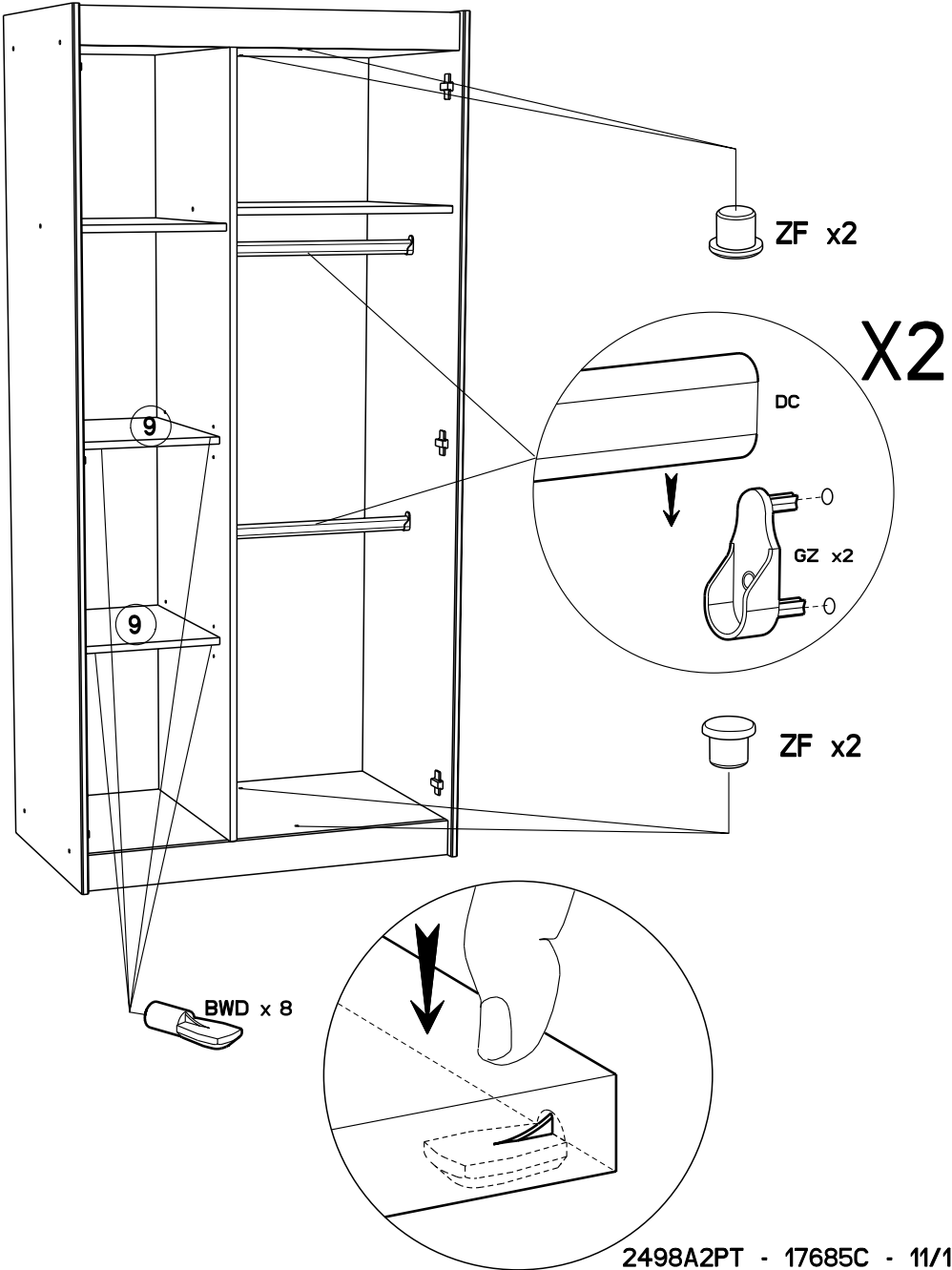
WE x 4

14

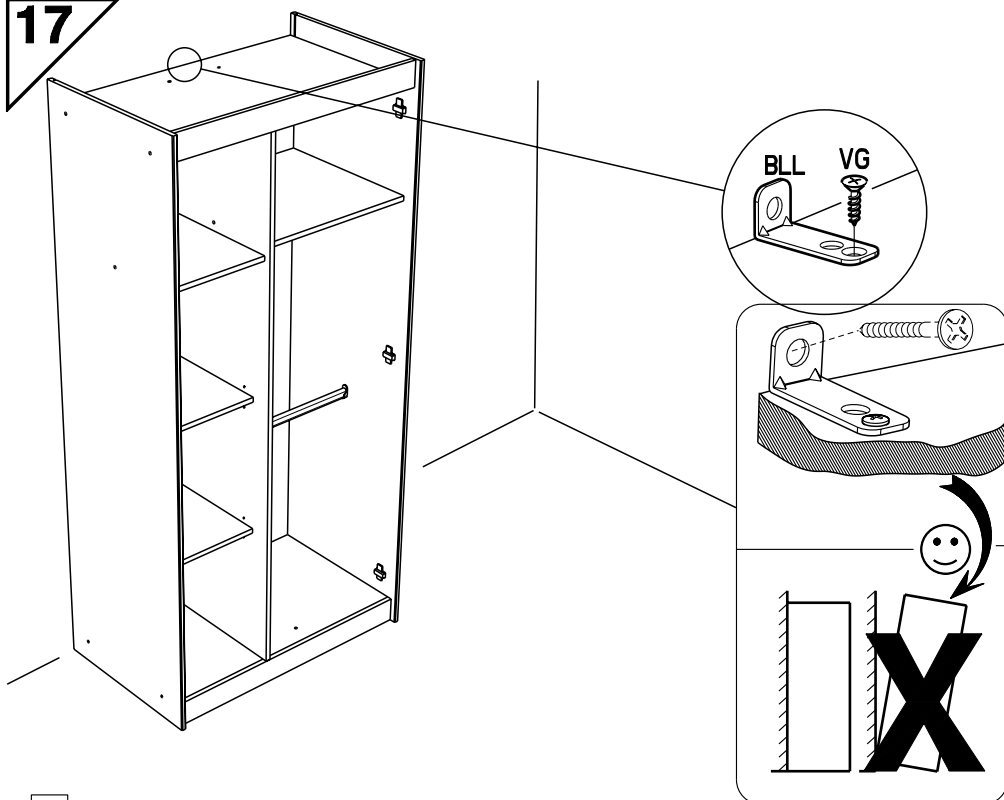


15

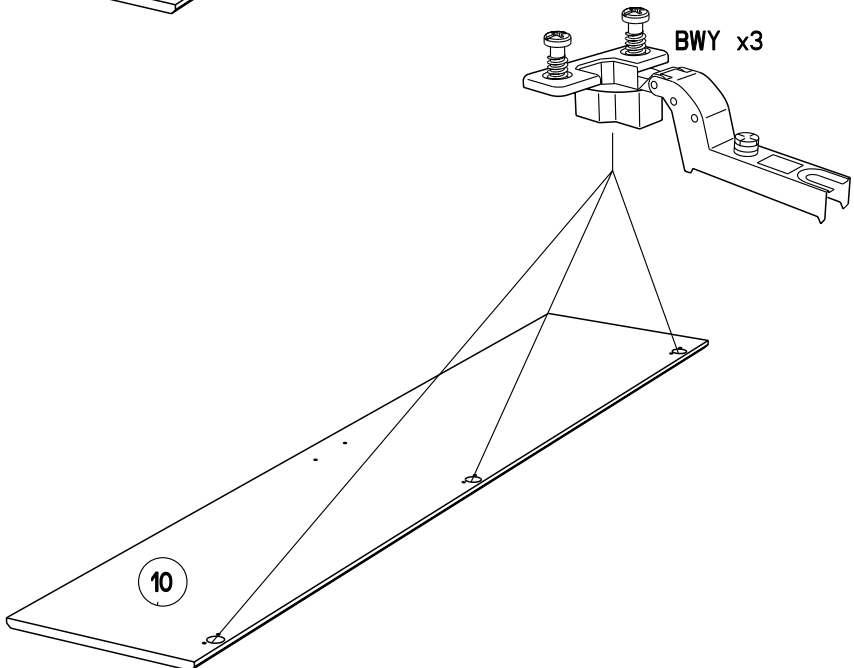
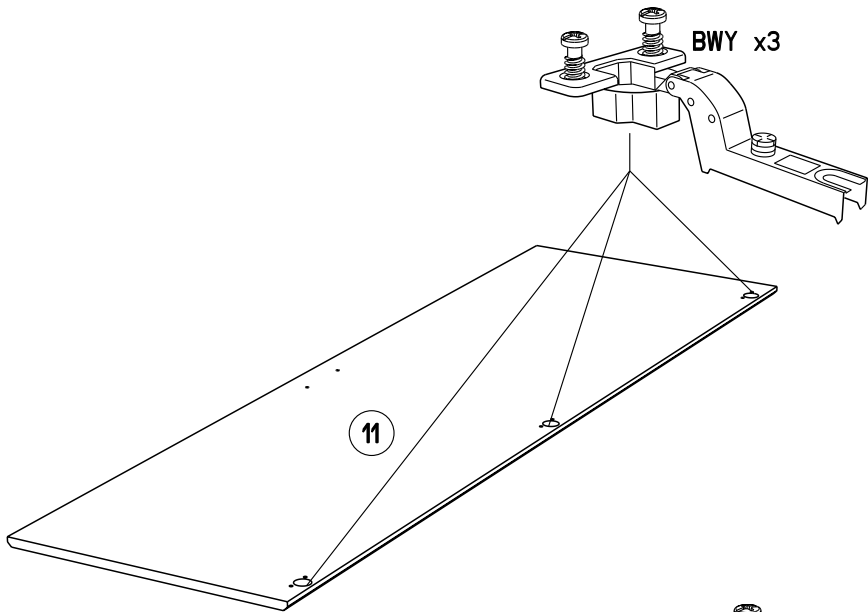




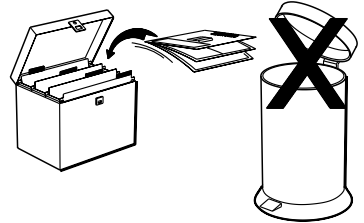
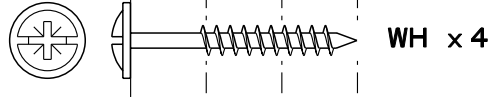
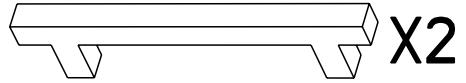
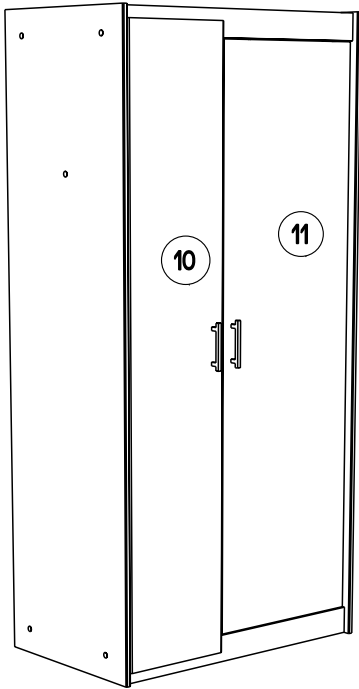
17



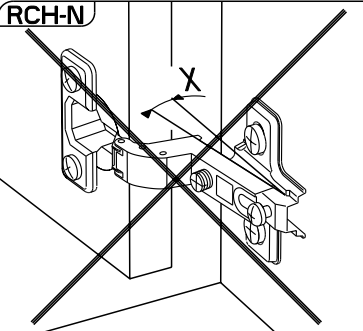
- FR** Pour votre sécurité : Fixation du meuble au mur  
Attention, la fixation doit être réalisée par une personne compétente car cela nécessite des chevilles adaptées à la nature de votre mur.
- GB** For your own safety: attach the furniture to the wall  
Important! The furniture must be attached by a qualified person using dowels that are suited to the type of wall.
- D** Für Ihre Sicherheit: Befestigung des Möbelstücks an der Wand  
Achtung, die Befestigung muss von einem Fachmann vorgenommen werden, weil sie an die Wand angepasste Dübel erfordert.
- E** Para su seguridad: Fijación del mueble a la pared  
¡Ojo! La fijación deberá llevarla a cabo una persona competente ya que necesitará unos tacos adaptados a tipo de pared.
- PT** Para a sua segurança: Fixação do móvel na parede  
Atenção, a fixação deve ser efectuada por uma pessoa competente, pois exige a utilização de cavilhas adaptadas à natureza da parede.
- I** Per la vostra sicurezza: fissaggio del mobile alla parete.  
Nota bene, il fissaggio deve essere eseguito da personale specializzato, poiché l'utilizzo di tasselli adattati alla parete.
- NL** Voor uw veiligheid: bevestiging van het meubel aan de muur.  
Let op, de bevestiging moet worden uitgevoerd door een bevoegd persoon, want hiervoor zijn pluggen nodig die specifiek geschikt zijn voor de betreffende muur.



19

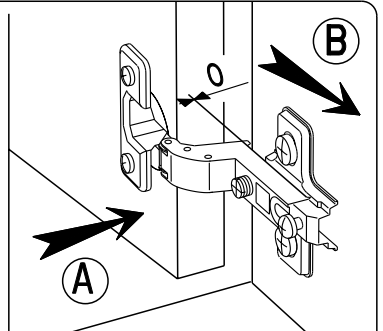


RCH-N



**MONTAGE**

- (GB) LEAFLET
- (D) AUFBAUANLEITUNG
- (E) MONTAGE
- (P) MONTAGEM
- (I) MONTAGGIO
- (NL) MONTAGE



**REGLAGE**

- (GB) ADJUSTING
- (D) ANPASSUNG
- (E) AJUSTER
- (P) REGULACAO
- (I) AGGIUSTAMENTO
- (NL) AFSTELLING

